



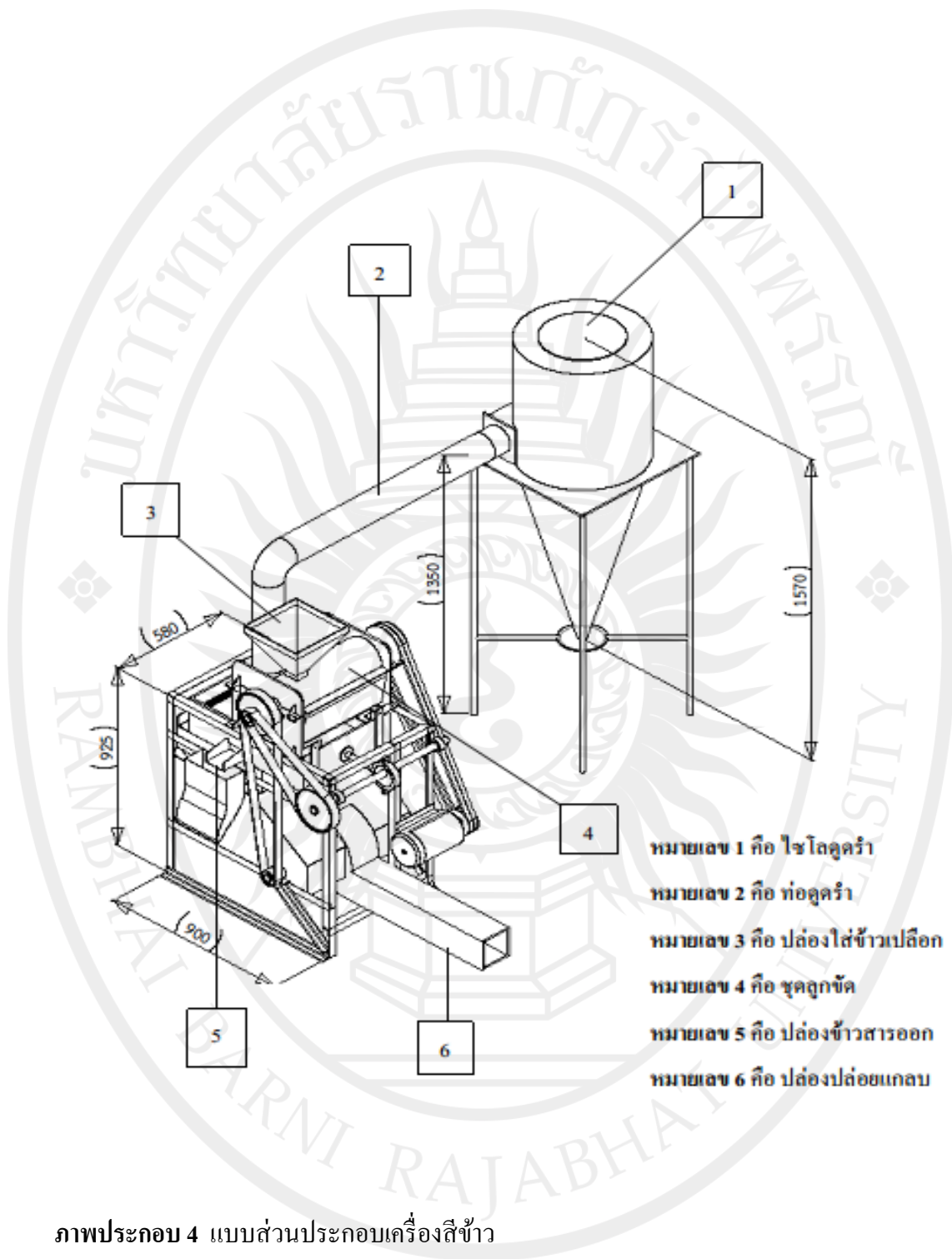
ภาคผนวก

ลิขสิทธิ์ของมหาวิทยาลัยราชภัฏรำไพพรรณี

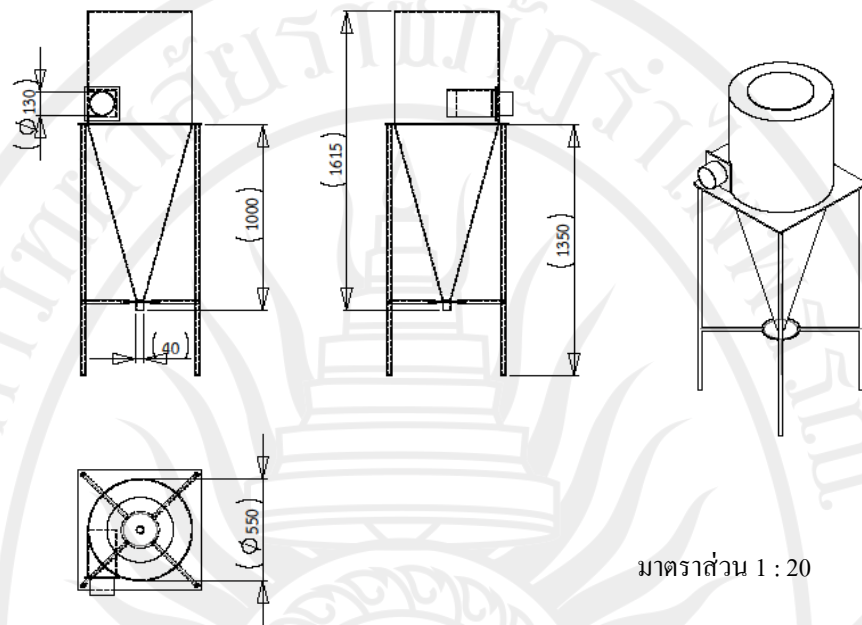


ภาคผนวก ก  
ส่วนประกอบเครื่องสีข้าว

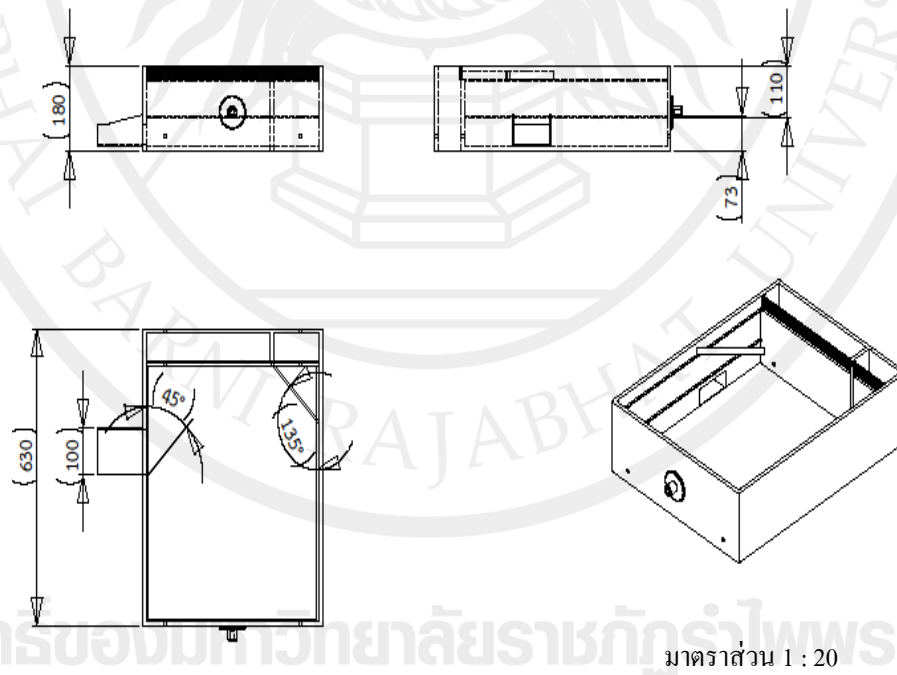
ลิขสิทธิ์ของมหาวิทยาลัยราชภัฏรำไพพรรณี



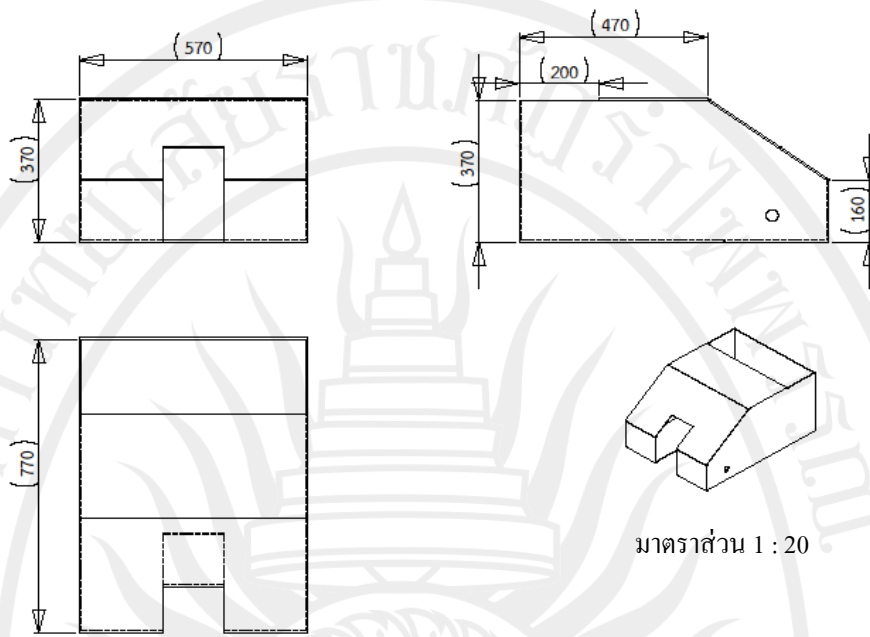
ภาพประกอบ 4 แบบส่วนประกอบเครื่องสีข้าว



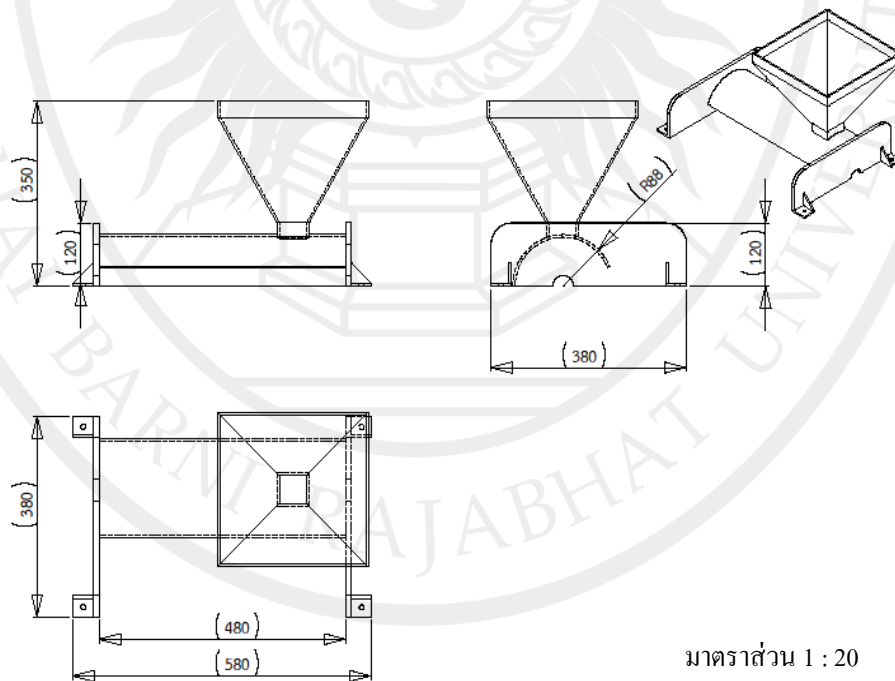
ภาพประกอบ 5 แบบส่วนประกอบไซโล



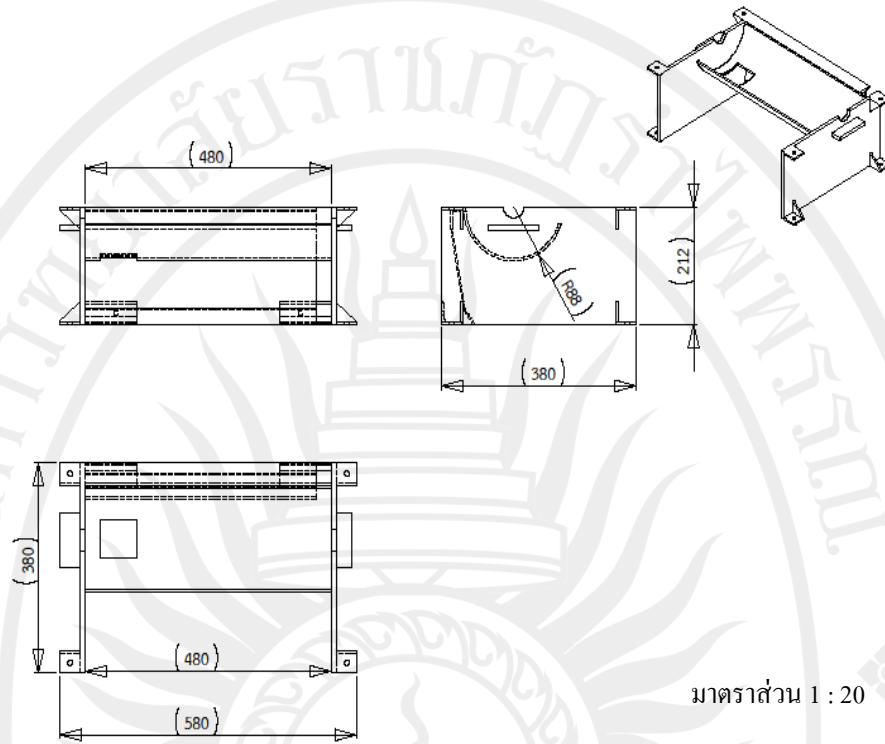
ภาพประกอบ 6 แบบส่วนประกอบตะแกรง



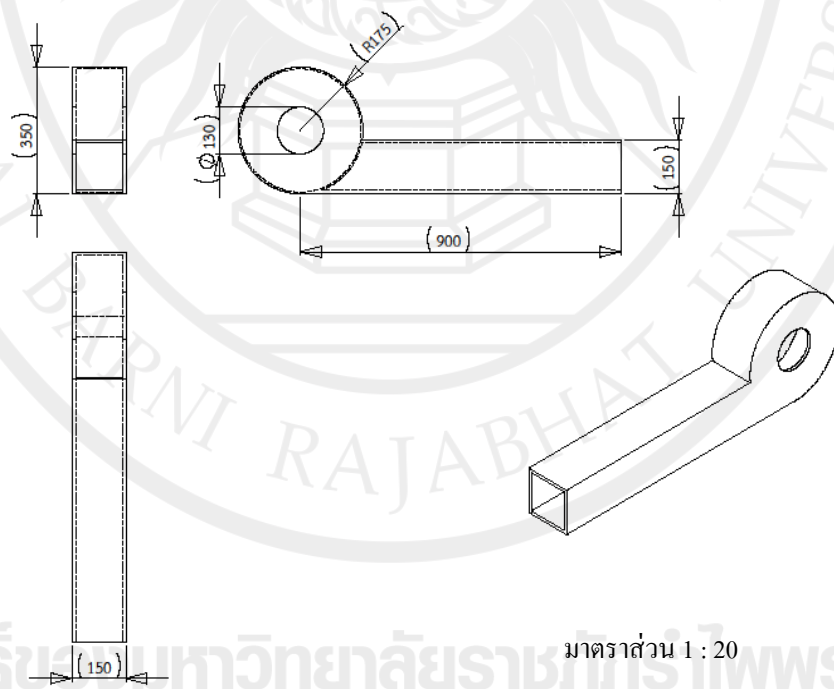
ภาพประกอบ 7 แบบส่วนประกอบตู้แยกแกลบ



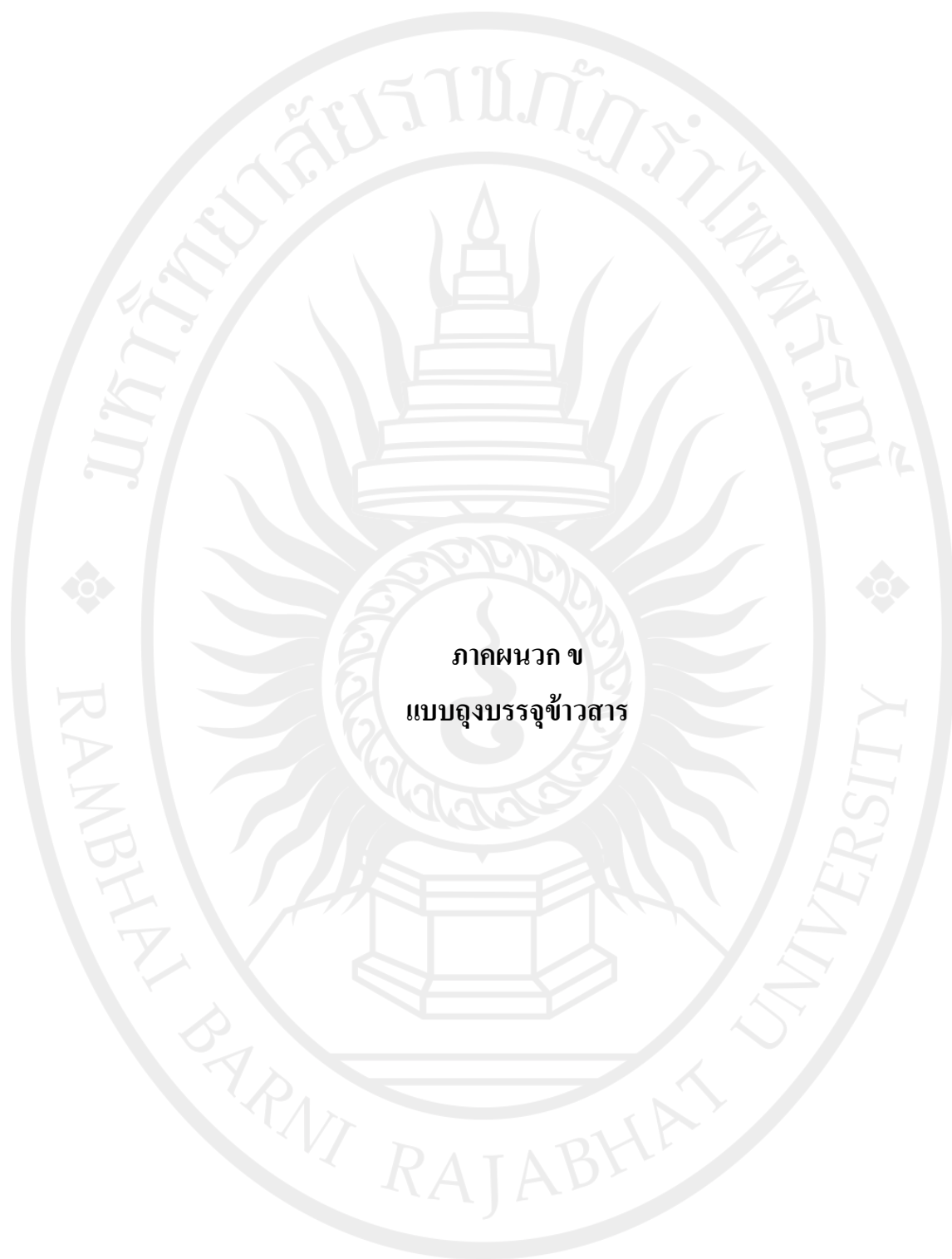
ภาพประกอบ 8 แบบส่วนประกอบฝาครอบด้านบน



ภาพประกอบ 9 แบบส่วนประกอบฝาครอบด้านล่าง



ภาพประกอบ 10 แบบส่วนประกอบพัดลมเป่าแกลบ



ภาคผนวก ข  
แบบตุงบรรจุข้าวสาร

ลิขสิทธิ์ของมหาวิทยาลัยราชภัฏรำไพพรรณี

ฉบับว่าง

# ข้าวสาร







ข้าวหอมมะลิ  
 ข้าวชัยนาท

## กลุ่มชาวนาตำบลตะปอน

**ข้าวหอมมะลิปลอดภัยสารพิษ**

**ผลิตโดย**  
 กลุ่มชาวนาตำบลตะปอน  
 ผู้ผลิตข้าวเศรษฐกิจพอเพียง เพื่อการพึ่งพาตนเองอย่างยั่งยืน  
 ตำบลตะปอน อำเภอลำลูกเกด จังหวัดจันทบุรี  
 โทร. 085-2779115, 081-1760018

**สนับสนุนโดย**  
 องค์การบริหารส่วนตำบลตะปอน  
 สำนักงานเกษตรอำเภอลำลูกเกด จังหวัดจันทบุรี  
 มหาวิทยาลัยราชภัฏรำไพพรรณี จังหวัดจันทบุรี  
 สำนักงานคณะกรรมการการวิจัยแห่งชาติ (วช.)

ราคา
บาท
น้ำหนัก 5 กิโลกรัม

ลิขสิทธิ์ของมหาวิทยาลัยราชภัฏรำไพพรรณี  
 ภาพประกอบ 11 แบบลุงบรรจุกันท์ข้าวสาร 1

ฉบับร่าง

# ข้าวสาร





ข้าวหอมมะลิ  
 ข้าวชัยนาท

## กลุ่มชาวนาตำบลตะปอน

### ข้าวหอมปลอดภัยสารพิษ

**ผลิตโดย**  
 กลุ่มชาวนาตำบลตะปอน  
 ผู้ผลิตข้าวเศรษฐกิจพอเพียง เพื่อการพึ่งพาตนเองอย่างยั่งยืน  
 ตำบลตะปอน อำเภอชลุม จังหวัดจันทบุรี  
 โทร. 085-2779115, 081-1760018

**สนับสนุนโดย**  
 องค์การบริหารส่วนตำบลตะปอน  
 สำนักงานเกษตรอำเภอชลุม จังหวัดจันทบุรี  
 มหาวิทยาลัยราชภัฏรำไพพรรณี จังหวัดจันทบุรี  
 สำนักงานคณะกรรมการการวิจัยแห่งชาติ (วช.)

ราคา	บาท	น้ำหนัก 5 กิโลกรัม
------	-----	--------------------

ลิขสิทธิ์ของมหาวิทยาลัยราชภัฏรำไพพรรณี

ภาพประกอบ 12 แบบสูงบรรจุภัณฑ์ข้าวสาร 2

# ข้าวสาร



## กลุ่มชาวนาตะปอนใหญ่

ผลิตโดย

กลุ่มชาวนาตะปอนใหญ่

ผู้ผลิตข้าวเศรษฐกิจพอเพียง เพื่อการพึ่งพาตนเองอย่างยั่งยืน  
 ต.ตะปอน อ.ชลุง จ.จันทบุรี โทร.085-2779115

สนับสนุนโดย

องค์การบริหารส่วนตำบลตะปอน

สำนักงานเกษตรอำเภอชลุง จังหวัดจันทบุรี

มหาวิทยาลัยราชภัฏรำไพพรรณี จันทบุรี

สำนักงานคณะกรรมการการวิจัยแห่งชาติ(วช.)

ราคา

บาท

น้ำหนัก 5 กิโลกรัม

ภาพประกอบ 13 แบบถุงบรรจุภัณฑ์ข้าวสาร 3



ภาคผนวก ค

สูตรการคำนวณหาประสิทธิภาพและสมรรถนะเครื่องตีข้าว

ลิขสิทธิ์ของมหาวิทยาลัยราชภัฏรำไพพรรณี

### การหาประสิทธิภาพเครื่องสีข้าว

- กำหนดให้  $n$  = จำนวนข้าวเปลือกทั้งหมด มีหน่วยเป็นกิโลกรัม  
 $x$  = จำนวนข้าวสารที่สีได้ มีหน่วยเป็นกิโลกรัม  
 $\eta_{\text{เครื่องสี}}$  = ประสิทธิภาพเครื่องสีข้าว มีหน่วยเป็นเปอร์เซ็นต์

สมการประสิทธิภาพ

$$\eta_{\text{เครื่องสี}} = \frac{x}{n} \times 100$$

### การหาสมรรถนะเครื่องสีข้าว

- กำหนดให้  $x$  = จำนวนข้าวสารที่สีได้ มีหน่วยเป็นกิโลกรัม  
 $t$  = เวลาที่ใช้ มีหน่วยเป็นนาที  
 สมรรถนะ =  $\frac{x}{t} \times 60$   
 = มีหน่วยเป็นกิโลกรัมต่อชั่วโมง



ภาคผนวก ง  
แบบสอบถามเพื่อการวิจัย

ลิขสิทธิ์ของมหาวิทยาลัยราชภัฏรำไพพรรณี



### แบบสอบถามการถ่ายทอดเทคโนโลยีการผลิตข้าวสารบรรจุถุงด้วยเครื่องสีข้าวชุมชน

คณะเทคโนโลยีอุตสาหกรรมและอัญมณีศาสตร์มหาวิทยาลัยราชภัฏรำไพพรรณี ร่วมกับสำนักงานคณะกรรมการวิจัยแห่งชาติ (วช.) มีความประสงค์จะสอบถามความคิดเห็น การถ่ายทอดเทคโนโลยีการผลิตข้าวสารบรรจุถุงด้วยเครื่องสีข้าวชุมชน ผลจากการสอบถามเพื่อใช้ในการจัดการพัฒนาการแปรรูปผลผลิต เพื่อสร้างมูลค่าเพิ่มให้กับข้าวสาร และก้าวสู่ตลาดผู้บริโภคของสมาชิกกลุ่มชาวนา ตำบลตะปอน อำเภอขลุง จังหวัดจันทบุรี

คำชี้แจง กรุณาทำเครื่องหมาย ✓ ลงในข้อที่ท่านคิดว่าเหมาะสมที่สุด

ส่วนที่ 1 ข้อมูลส่วนตัวของผู้ตอบแบบสอบถาม

1. เพศ       ชาย                                       หญิง
2. อายุ       20 - 30 ปี                                       31 - 40 ปี       41 - 50 ปี       51 ปีขึ้นไป
3. อาชีพ     รับราชการ/รัฐวิสาหกิจ       ชาวนา       อื่น ๆ.....

ลิขสิทธิ์ของมหาวิทยาลัยราชภัฏรำไพพรรณี

ส่วนที่ 2 แบบสอบถามการถ่ายทอดเทคโนโลยีการส่งเสริมการบริหารจัดการโรงสีชุมชน

คำชี้แจง กรุณาทำเครื่องหมาย ✓ ลงในช่องที่ท่านคิดว่าพึงพอใจที่สุด

ลำดับที่	รายละเอียด	ระดับความพึงพอใจ				
		มากที่สุด (5)	มาก (4)	ปานกลาง (3)	น้อย (2)	น้อยมาก (1)
<b>1. กระบวนการขั้นตอนการถ่ายทอดเทคโนโลยี</b>						
1.1	การประชาสัมพันธ์โครงการ					
1.2	ความเหมาะสมของสถานที่ การถ่ายทอดเทคโนโลยี					
1.3	ความเหมาะสมของระยะเวลา					
1.4	การจัดลำดับของขั้นตอนกิจกรรม					
<b>2. เจ้าหน้าที่ผู้ให้บริการ/วิทยากร/ผู้ประสานงาน</b>						
2.1	ความรู้ในเนื้อหาของวิทยากร					
2.2	ความสามารถในการถ่ายทอดความรู้					
2.3	การตอบคำถาม					
2.4	ความเหมาะสมของวิทยากรในภาพรวม					
<b>3. การอำนวยความสะดวก</b>						
3.1	เอกสาร					
3.2	สื่อทัศนูปกรณ์					
3.3	อาหารเครื่องดื่มและสถานที่					
<b>4. คุณภาพการให้บริการ</b>						
4.1	ท่านได้รับความรู้ ทักษะและประสบการณ์ใหม่ๆ จากโครงการ					
4.2	ท่านสามารถนำความรู้ที่ได้รับจากโครงการไปปฏิบัติงานได้					
4.3	สิ่งที่ได้จากโครงการ/กิจกรรมครั้งนี้ตรงตามความคาดหวังหรือไม่					

ลำดับที่	รายละเอียด	ระดับความพึงพอใจ				
		มากที่สุด (5)	มาก (4)	ปานกลาง (3)	น้อย (2)	น้อย มาก (1)
4.4	สัดส่วนการอบรมระหว่างภาคทฤษฎี และปฏิบัติมีความเหมาะสม					
4.5	ประโยชน์ที่ท่านได้รับจากโครงการ/ กิจกรรม					
<b>5. ประสิทธิภาพเครื่องสีข้าว</b>						
5.1	กำลังการผลิต					
5.2	การบำรุงรักษา					

ตอนที่ 3 ข้อเสนอแนะทั่วไป และเรื่องอื่น ๆ กรุณาเขียนตอบแสดงความคิดเห็น และข้อเสนอแนะเพิ่มเติม

.....

.....

.....

.....

ขอขอบคุณท่านที่กรุณาใช้เวลาในการตอบแบบสอบถาม

ลิขสิทธิ์ของมหาวิทยาลัยราชภัฏรำไพพรรณี



### แบบสอบถามการออกแบบโลโก้บรรจุภัณฑ์จากการสีข้าวเปลือกของกลุ่มชาวนา

คณะเทคโนโลยีอุตสาหกรรมและอัญมณีศาสตร์ มหาวิทยาลัยราชภัฏรำไพพรรณีร่วมกับสำนักงานคณะกรรมการวิจัยแห่งชาติ (วช.) มีความประสงค์จะสอบถามความคิดเห็น การออกแบบโลโก้บรรจุภัณฑ์จากการสีข้าวเปลือกของกลุ่มชาวนา ที่เป็นผลิตภัณฑ์ข้าวสารบรรจุภัณฑ์ ผลจากการสอบถาม เพื่อใช้ในการพัฒนาการแปรรูปผลผลิต เพื่อสร้างมูลค่าเพิ่มให้กับข้าวสาร และก้าวสู่ตลาดผู้บริโภคของสมาชิกกลุ่มชาวนา ตำบลตะปอน อำเภอขลุง จังหวัดจันทบุรี

**คำชี้แจง** กรุณาทำเครื่องหมาย ✓ ลงในข้อที่ท่านคิดว่าเหมาะสมที่สุด

**ส่วนที่ 1** ข้อมูลส่วนตัวของผู้ตอบแบบสอบถาม

- |          |   |                                  |                                   |                                   |
|----------|---|----------------------------------|-----------------------------------|-----------------------------------|
| 1. เพศ   | <input type="radio"/> ชาย                   | <input type="radio"/> หญิง       |                                   |                                   |
| 2. อายุ  | <input type="radio"/> 20 - 30 ปี            | <input type="radio"/> 31 - 40 ปี | <input type="radio"/> 41 - 50 ปี  | <input type="radio"/> 51 ปีขึ้นไป |
| 3. อาชีพ | <input type="radio"/> รับราชการ/รัฐวิสาหกิจ | <input type="radio"/> ชาวนา      | <input type="radio"/> อื่น ๆ..... |                                   |

ลิขสิทธิ์ของมหาวิทยาลัยราชภัฏรำไพพรรณี

ส่วนที่ 2 แบบสอบถามการออกแบบโลโก้บรรจุภัณฑ์จากการสัมภาษณ์ของกลุ่มชานา

ลักษณะบรรจุภัณฑ์ที่เหมาะสม จากการสัมภาษณ์	ระดับความพึงพอใจ				
	มาก ที่สุด (5)	มาก (4)	ปาน กลาง (3)	น้อย (2)	น้อย มาก (1)
<b>1. ด้านความสามารถรองรับบรรจุภัณฑ์</b>					
1.1 ความเหมาะสมขนาดของบรรจุภัณฑ์					
1.2 ความแข็งแรง หรือความแน่นหนา ที่สามารถรองรับสินค้าได้					
1.3 ความคงทนของบรรจุภัณฑ์					
<b>2. ความสามารถต่อประชาสัมพันธ์และ ความสวยงาม</b>					
2.1 สัญลักษณ์บนบรรจุภัณฑ์สื่อความ หมายความเหมาะสมของสินค้า					
2.2 ความสวยงามของบรรจุภัณฑ์					
2.3 ข้อความที่เป็นจุดขาย เรื่องเศรษฐกิจ พอเพียง					
2.4 ความครบถ้วนของข้อมูลบนฉลาก					
2.5 ความโดดเด่นของบรรจุภัณฑ์เมื่อวาง ปนกับสินค้าคู่แข่ง					
<b>3. ความสะดวกสบายต่อการผลิตการบรรจุ การขนส่ง และการใช้สอย/อื่น ๆ</b>					
3.1 สะดวกต่อการผลิต					
3.2 สะดวกต่อการบรรจุ					
3.3 สะดวกต่อการขนส่ง					
3.4 ชื่อเสียงที่ชุมชนจะได้รับเมื่อมีผลิตภัณฑ์ ข้าวเป็นของตนเอง					

ลักษณะบรรจุภัณฑ์ที่เหมาะสม จากการสื้ข้าวเปลือก	ระดับความพึงพอใจ				
	มากที่สุด (5)	มาก (4)	ปาน กลาง (3)	น้อย (2)	น้อย มาก (1)
3.5 สภาพบรรจุภัณฑ์เหมาะกับการเก็บรักษา					
3.6 สภาพบรรจุภัณฑ์เหมาะกับขนาดการบรรจุ					

ตอนที่ 3 ข้อเสนอแนะทั่วไป และเรื่องอื่น ๆ กรุณาเขียนตอบแสดงความคิดเห็น และข้อเสนอแนะเพิ่มเติม

.....

.....

.....

.....

.....

ขอขอบคุณท่านที่กรุณาสละเวลาในการตอบแบบสอบถาม

ลิขสิทธิ์ของมหาวิทยาลัยราชภัฏรำไพพรรณี