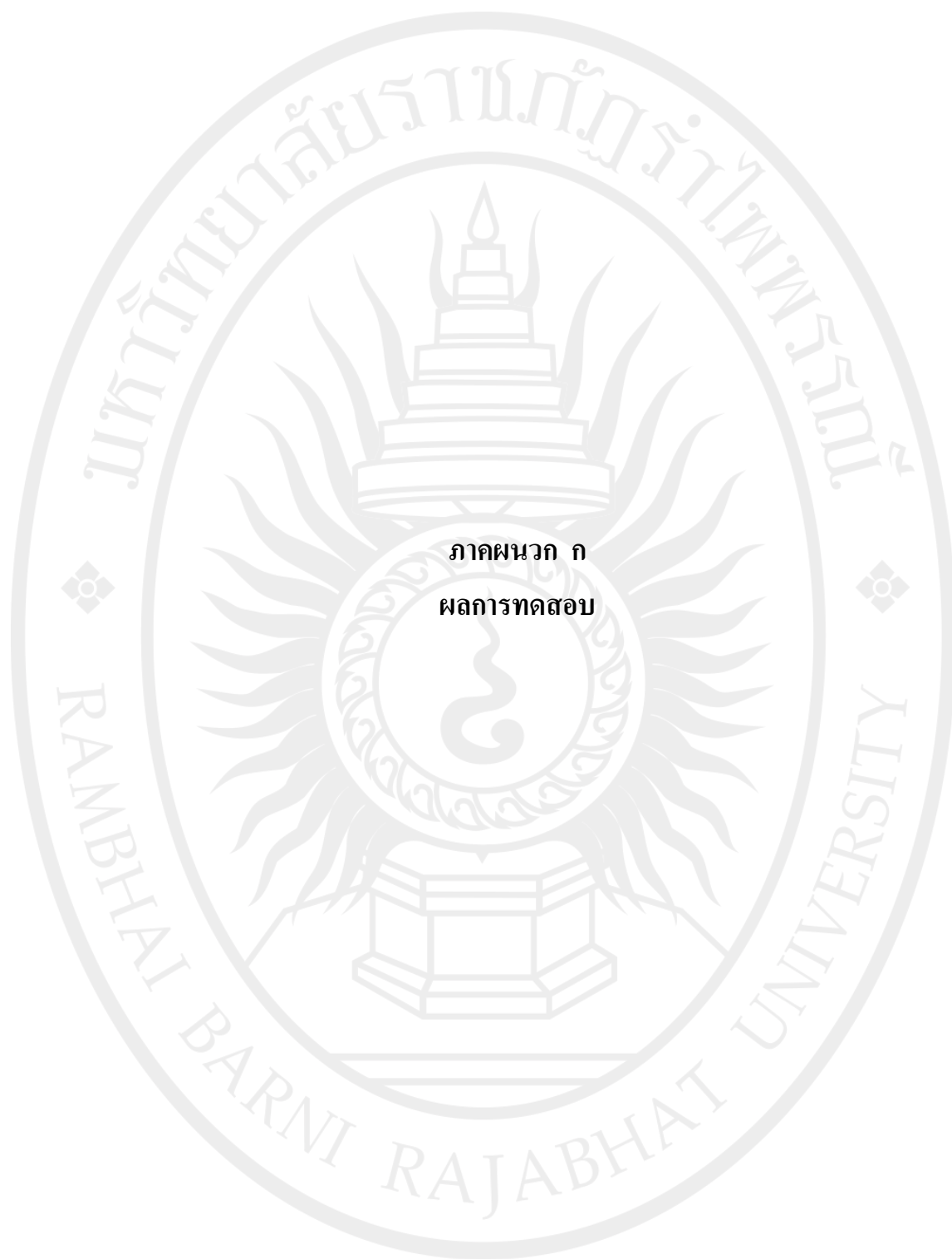




ภาคผนวก

ลิขสิทธิ์ของมหาวิทยาลัยราชภัฏรำไพพรรณี



ลิขสิทธิ์ของมหาวิทยาลัยราชภัฏรำไพพรรณี

ตาราง 6 ผลการทดลองอบแห้งข้าวเปลือก

การทดลองที่	อุณหภูมิร้อน (°C)	อุณหภูมิ ในห้องอบ (°C)	เวลา อบ (นาที)	เวลาพัก (นาที)	เวลารวม (ชม.)	ความชื้นก่อนอบ (%)						ความชื้นหลังอบ (%)					
						1	2	3	4	5	6	1	2	3	4	5	6
1 (22/12/2555)	160	48.70	20	160	3	20.4	25.3	27.2	22.5	25.4	23.7	16.9	15.6	16.4	14.2	15	14.7
2 (22/12/2555)	140	55.20	20	160	3	22.2	24.6	21.2	23.4	25.5	23.4	19.3	21.3	21.2	20.8	18.3	19.4
3 (23/12/2555)	120	67.00	20	160	3	20.6	16.6	16.4	21	17.6	18.8	20.4	18.8	21.5	18.9	17.7	18.5
4 (23/12/2555)	160	80.00	30	240	4.3	19.4	20.1	17	17.5	17.5	19	16.1	18.5	15	14.1	19.2	14
5 (23/12/2555)	140	69.40	30	240	4.3	19	22.5	19.3	18.8	18.9	19.1	19.1	18	17.1	17.1	17	16
6 (6/01/2556)	120	55.00	30	240	4.3	25	24.8	25.2	26.1	24.2	25.5	23	23.7	22.6	24.1	23.5	23.2
7 (6/01/2556)	160	106.60	40	320	6	25	25.5	26.3	24.3	24.8	23.6	20	20.5	18.3	19.1	19.9	18.6
8 (6/01/2556)	140	83.50	40	320	6	17.5	18.5	21.3	18.2	18.4	19	19	17.1	16.2	17.2	17.4	16.7
9(6/01/2556)	120	99.80	40	320	6	17.1	16.7	18.1	17.3	16	16.5	17.6	16.5	16.5	17.7	16.6	17.9

ตาราง 7 ผลการทดลองปริมาณแกลบและพลังงานไฟฟ้าที่ใช้

การทดลองที่	อุณหภูมิ หน้าพัดลม(°C)	เวลาเริ่ม minute	เวลาพัก minute	เวลาเสร็จ minute	ข้าวก่อนอบ kg	ข้าวหลังอบ kg	ข้าวขาว kg	Meter ก่อนอบ Unit	Meter หลังอบ Unit	แกลบที่ใช้ kg	ขี้เถ้าแกลบ kg
1 (22/12/2555)	160	11.52	12.12	14.12	61.00	59.20	27.50	9.70	9.77	8.00	0.67
2 (22/12/2555)	140	13.31	13.51	15.51	61.00	60.40	25.00	9.77	9.81	7.00	0.58
3 (23/12/2555)	125	9.05	9.25	12.00	65.00	65.00	24.80	9.86	9.89	5.00	0.42
4 (23/12/2555)	170	11.03	11.35	15.35	62.00	61.30	30.00	9.86	9.90	20.00	1.67
5 (23/12/2555)	150	12.08	12.40	17.05	65.60	65.00	27.00	9.90	9.93	15.00	1.25
6 (6/01/2556)	121	9.02	9.30	13.40	60.00	59.30	22.40	9.94	10.00	7.00	0.58
7 (6/01/2556)	160	10.45	11.25	17.00	60.00	57.80	20.00	10.01	10.05	20.00	1.67
8 (6/01/2556)	142	11.55	12.36	18.00	60.00	57.60	18.60	10.06	10.15	16.00	1.33
9 (6/01/2556)	121	13.25	14.08	19.30	60.00	59.00	18.00	10.16	10.19	11.00	0.92

ตาราง 8 ผลการทดลองคัดเปอร์เซ็นต์ข้าว

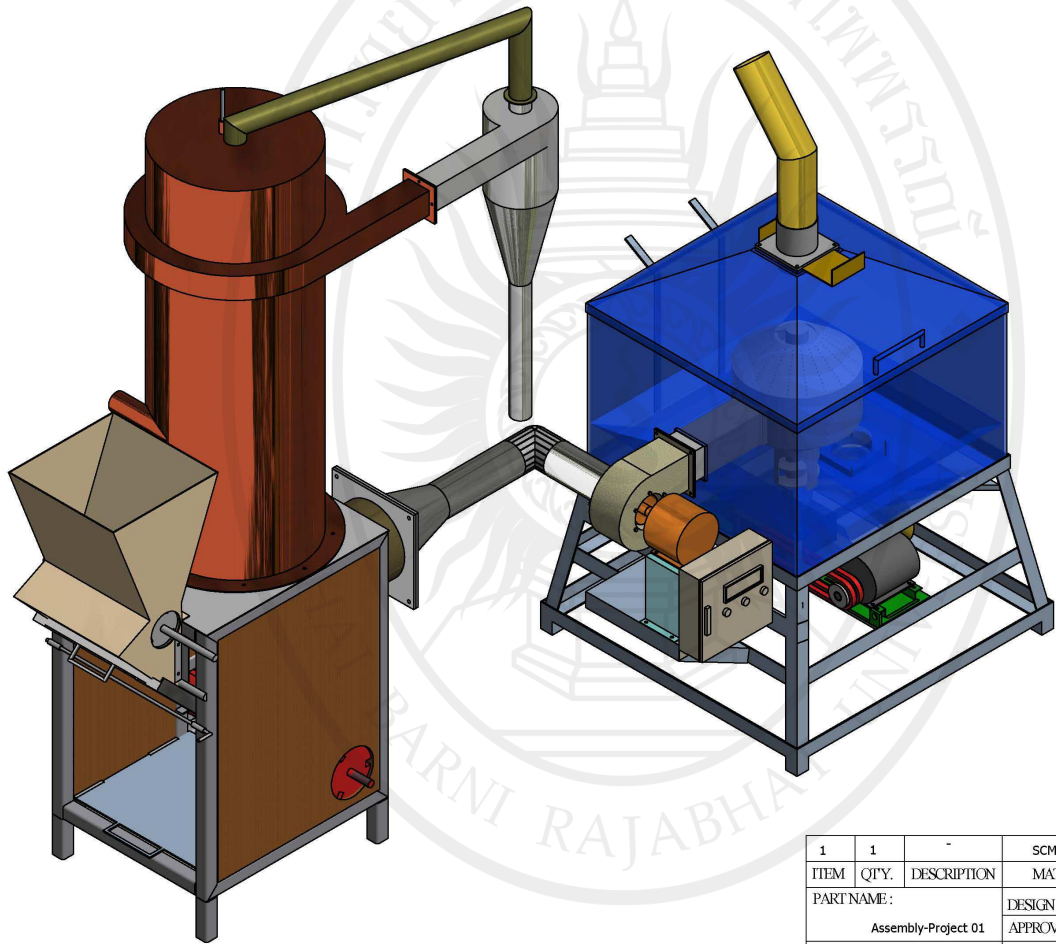
การทดลอง	อุณหภูมิลมร้อน (°C)	ข้าวกล้อง 100 กรัม			ข้าวคั้น			ข้าวขาว 100 กรัม			ข้าวคั้น		
		ครั้งที่ 1	ครั้งที่ 2	ครั้งที่ 3	ครั้งที่ 1	ครั้งที่ 2	ครั้งที่ 3	ครั้งที่ 1	ครั้งที่ 2	ครั้งที่ 3	ครั้งที่ 1	ครั้งที่ 2	ครั้งที่ 3
1	160	100.02	100.00	100.20	75.12	74.81	72.77	100.14	100.23	100.38	64.07	60.01	59.64
2	140	100.16	100.01	100.34	81.32	80.44	80.99	100.97	100.20	100.39	63.52	60.13	67.02
3	120	100.01	100.83	100.10	78.26	81.82	79.70	100.00	100.00	100.00	67.11	66.35	68.75
4	160	100.00	100.00	100.00	83.23	85.34	82.92	100.00	100.00	100.00	75.22	70.90	74.13
5	140	100.00	100.00	100.00	84.42	81.60	81.83	100.00	100.00	100.00	66.29	63.24	63.00
6	120	100.09	100.61	100.59	71.69	73.13	73.95	100.51	100.25	100.69	34.95	38.18	43.84
7	160	100.19	100.07	100.10	85.59	72.87	81.88	100.09	100.10	100.05	36.27	38.22	39.33
8	140	100.01	100.33	100.06	78.68	79.89	77.30	100.32	100.08	100.60	48.55	47.96	36.45
9	120	100.34	100.77	100.19	70.52	76.41	68.77	100.36	100.45	100.76	41.40	51.74	47.89
10	ตัวอย่างข้าวไม่อบ												
	ข้าวใหม่ ตาก 7 วัน	100.18	100.08	100.10	70.89	75.85	70.93	100.47	100.44	100.58	68.14	66.17	68.04
11	ตัวอย่างข้าวไม่อบ												
	ข้าวเก่าแปรียงของชาวบ้าน	100.48	100.23	100.15	57.86	56.45	61.5	100.17	100.61	100.37	50.12	46.83	54.47



ภาคผนวก ข

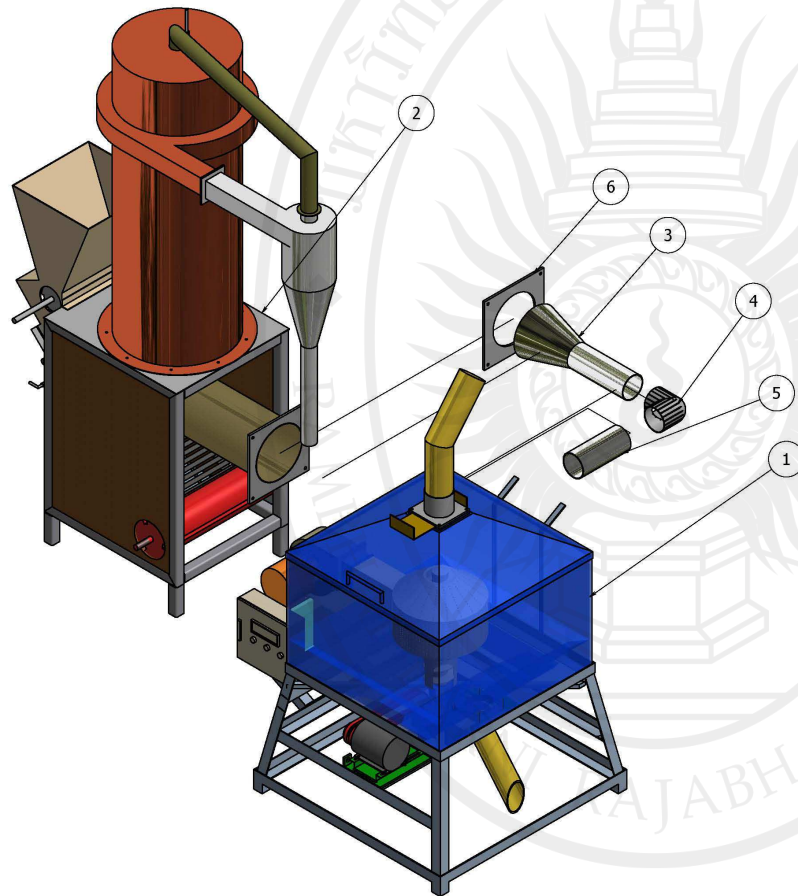
แบบแปลนเตาเผาเคลือบและเครื่องอบแห้งข้าวเปลือกแบบถังหมุนเวียน

ลิขสิทธิ์ของมหาวิทยาลัยราชภัฏรำไพพรรณี



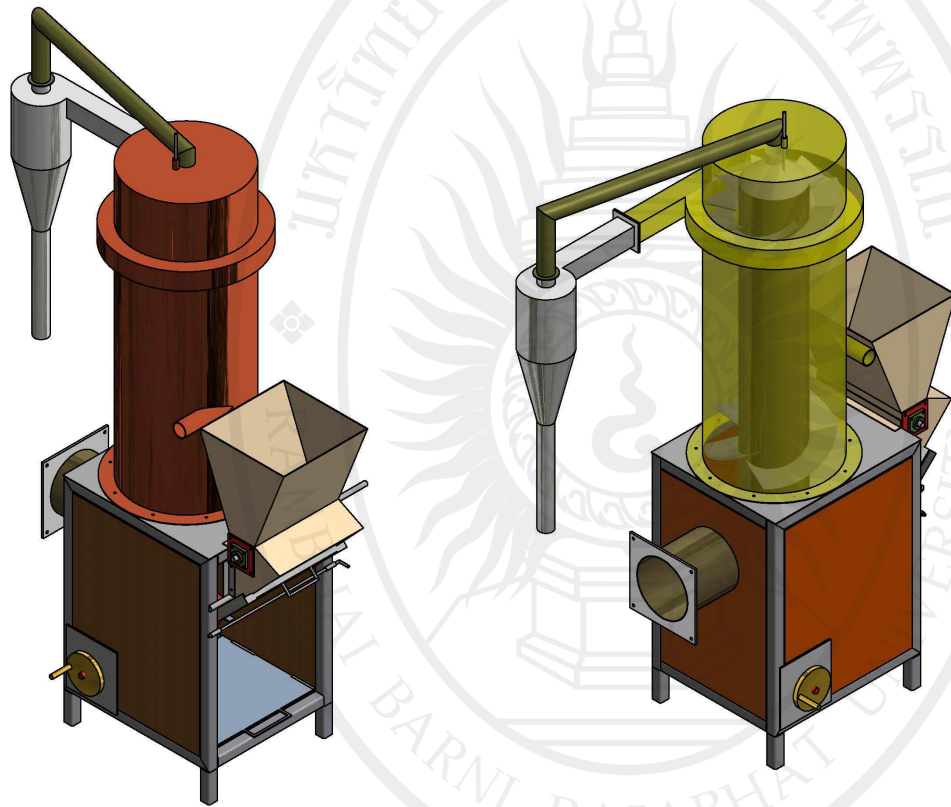
1	1	-	SCM4		
ITEM	QTY.	DESCRIPTION	MAT:	COST	REMARK
PART NAME:			DESIGN BY:	นายเรวัต บุตรพรหม	
Assembly-Project 01			APPROVED:	ดร.ทรงธรรม ไชยพงษ์	
มหาวิทยาลัยราชภัฏรำไพพรรณี			SCALE: 1:1	DRAWING NO: PRO-040	
				REVNO:	

ลิขสิทธิ์ของมหาวิทยาลัยราชภัฏรำไพพรรณี



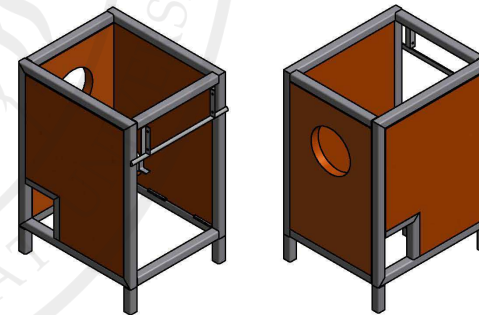
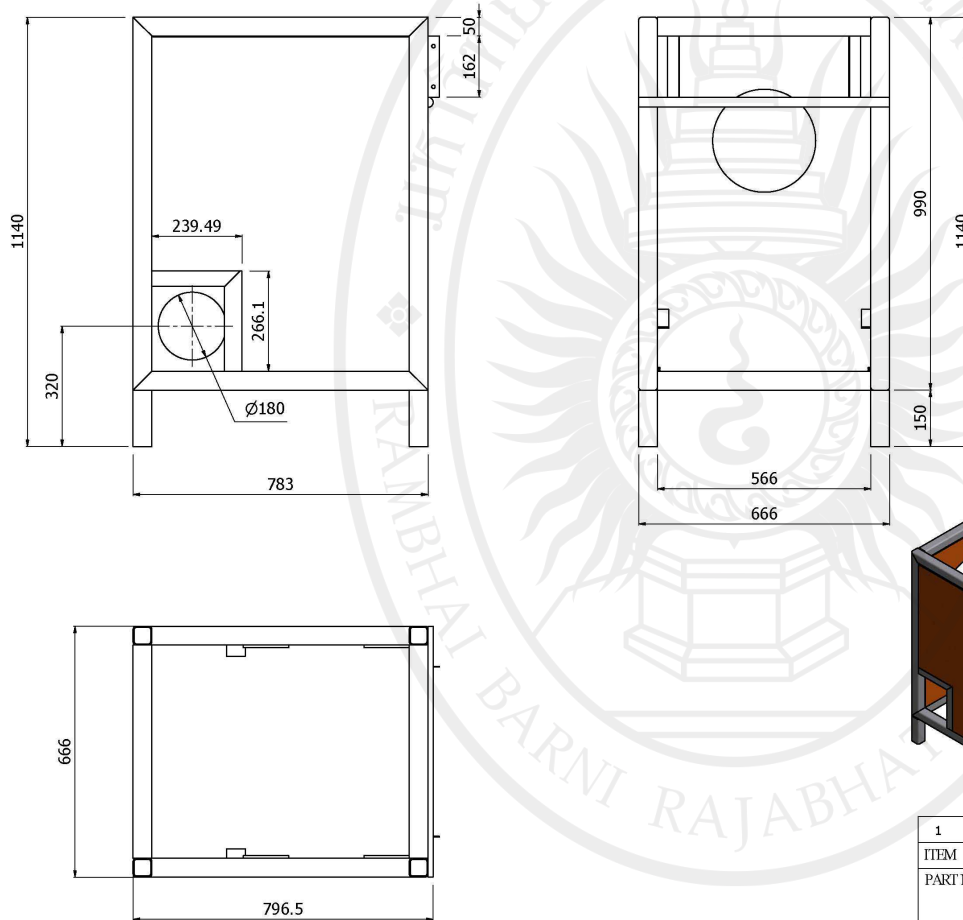
PARTS LIST					
ITEM	QTY	PART NUMBER	DESCRIPTION		
1	1	Assy ถึงบัน			
2	1	Assembly เต่า			
3	1	ท่อรวม 01			
4	1	ท่อ Flex			
5	1	ท่อรวม 02			
6	1	Support ท่อรวม			
2	1	-	SCM4		
ITEM	QTY.	DESCRIPTION	MAT.	COST	REMARK
PART NAME :			DESIGN BY :	นายเจวิน บุตรพรหม	
Assembly-Project 02			APPROVED :	ดร.ทรงธรรม ไชยพงษ์	
มหาวิทยาลัยราชภัฏรำไพพรรณี			SCALE : 1:1	DRAWING NO : PRO-039	
				REV.NO :	

ลิขสิทธิ์ของมหาวิทยาลัยราชภัฏรำไพพรรณี



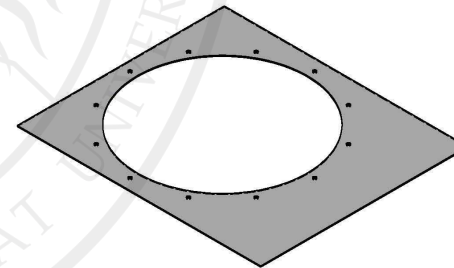
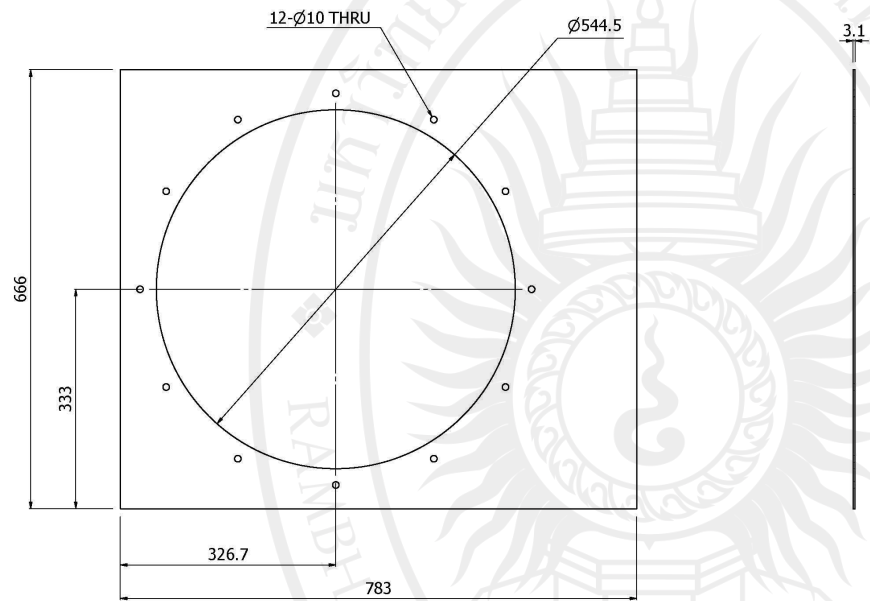
24	1	-	SCM4		
ITEM	QTY.	DESCRIPTION	MAT:	COST	REMARK
PART NAME:			DESIGN BY:	นายเจริญ บุตรพรหม	
ASSY หมายเลข 01			APPROVED:	ดร.ทรงธรรม ไชยพงษ์	
มหาวิทยาลัยราชภัฏรำไพพรรณี			SCALE: 1:10	DRAWING NO: PRO-002	
				REVNO:	

ลิขสิทธิ์ของมหาวิทยาลัยราชภัฏรำไพพรรณี



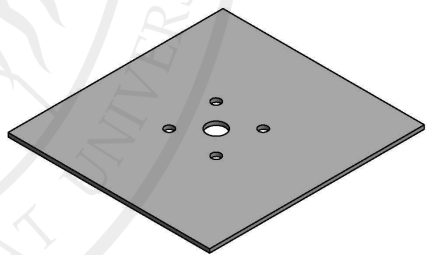
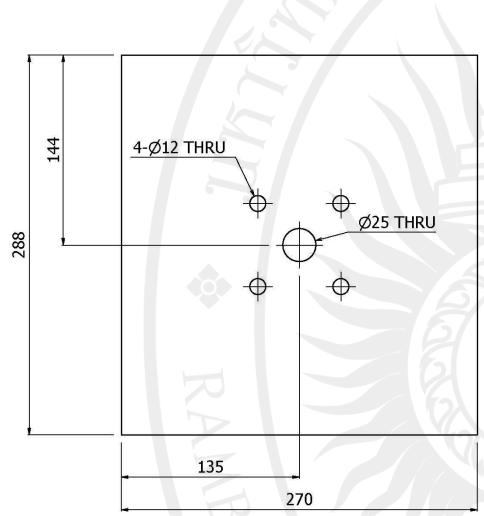
1	1	-	SCM4		
ITEM	QTY.	DESCRIPTION	MAT :	COST	REMARK
PART NAME :			DESIGN BY :	นายเรวิน มดพรหม	
โครงเตา			APPROVED :	ดร.ทรงธรรม ไชยพงษ์	
มหาวิทยาลัยราชภัฏรำไพพรรณี			SCALE : 1:7	DRAWING NO : PRO-003	
				REV.NO :	

ลิขสิทธิ์ของมหาวิทยาลัยราชภัฏรำไพพรรณี



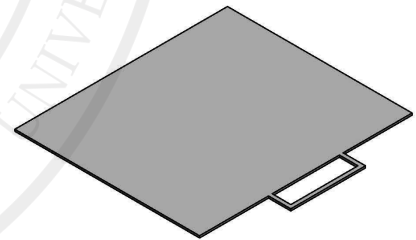
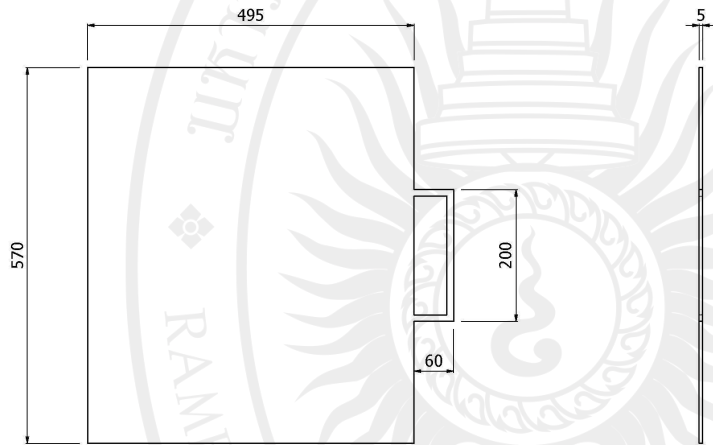
2	1	-	SCM4		
ITEM	QTY.	DESCRIPTION	MAT:	COST	REMARK
PART NAME:			DESIGN BY:	นายเจริญ บุตรพรหม	
แผ่นปิดด้านบน			APPROVED:	ดร.ทรงธรรม ไชยพงษ์	
มหาวิทยาลัยราชภัฏรำไพพรรณี			SCALE: 1:4	DRAWING NO: PRO-004	
				REVNO:	

ลิขสิทธิ์ของมหาวิทยาลัยราชภัฏรำไพพรรณี



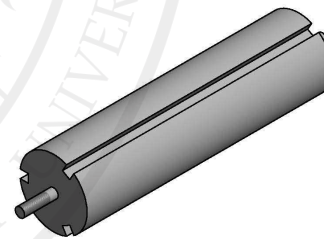
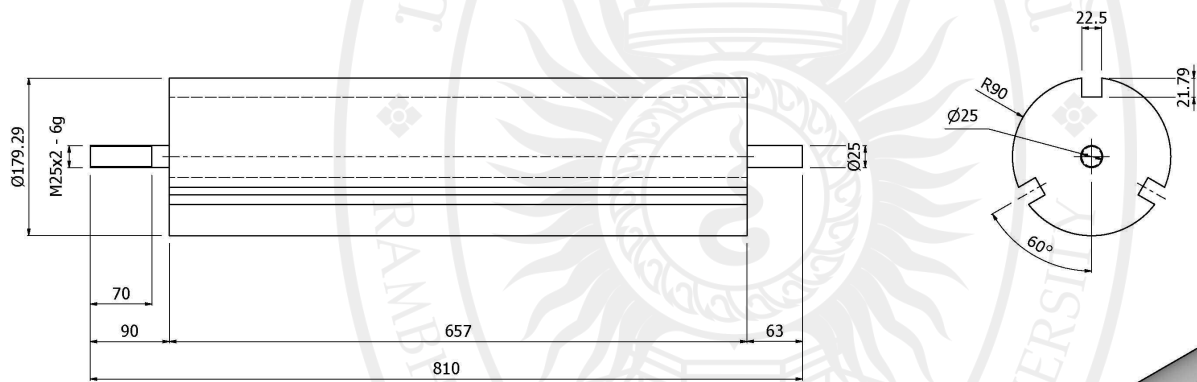
3	1	-	SCM4		
ITEM	QTY.	DESCRIPTION	MAT:	COST	REMARK
PART NAME:			DESIGN BY:	นายเรวิน มดพรหม	
หน้าแปลนยึดใบกาชาด			APPROVED:	ดร.ทรงธรรม ไชยพงษ์	
มหาวิทยาลัยราชภัฏรำไพพรรณี			SCALE: 1:2	DRAWING NO: PRO-005	
				REV.NO:	

ลิขสิทธิ์ของมหาวิทยาลัยราชภัฏรำไพพรรณี



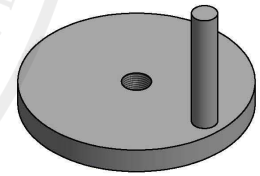
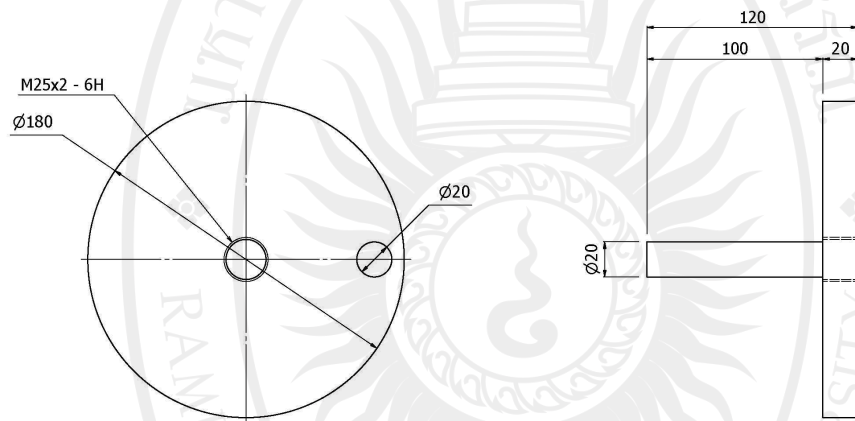
4	1	-	SCM4		
ITEM	QTY.	DESCRIPTION	MAT:	COST	REMARK
PART NAME:			DESIGN BY	นายเรวิน มดพรหม	
แผ่นปิดด้านล่าง			APPROVED:	ดร.ทรงธรรม ไชยพงษ์	
มหาวิทยาลัยราชภัฏรำไพพรรณี			SCALE: 1:4	DRAWING NO: PRO-006	
				REV.NO:	

ลิขสิทธิ์ของมหาวิทยาลัยราชภัฏรำไพพรรณี



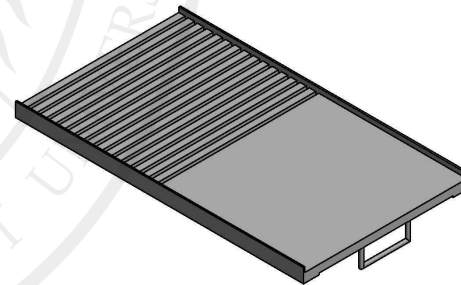
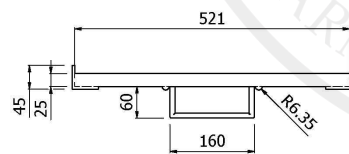
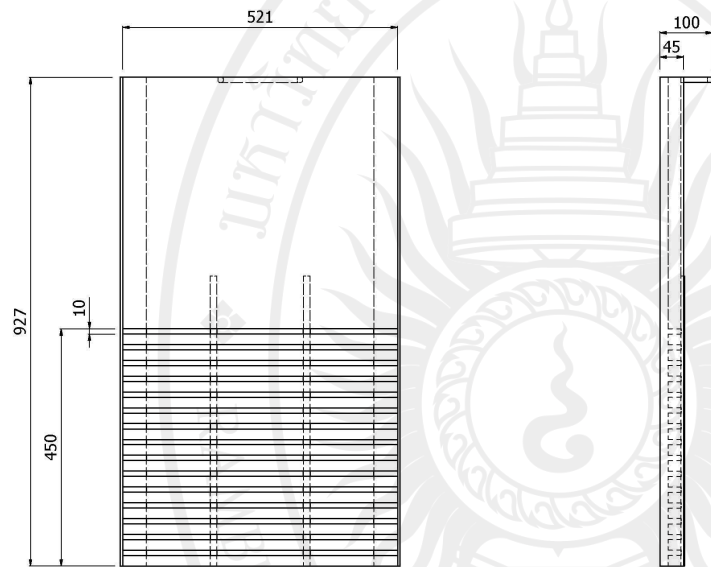
5	1	-	SCM4		
ITEM	QTY.	DESCRIPTION	MAT:	COST	REMARK
PART NAME: ใบกวดชิ้นล่าง			DESIGN BY:	นายเจริญ มดพรหม	
			APPROVED:	ดร.ทรงธรรม ไชยพงษ์	
มหาวิทยาลัยราชภัฏรำไพพรรณี			SCALE: 1:3	DRAWING NO: PRO-007	
				REV.NO:	

ลิขสิทธิ์ของมหาวิทยาลัยราชภัฏรำไพพรรณี



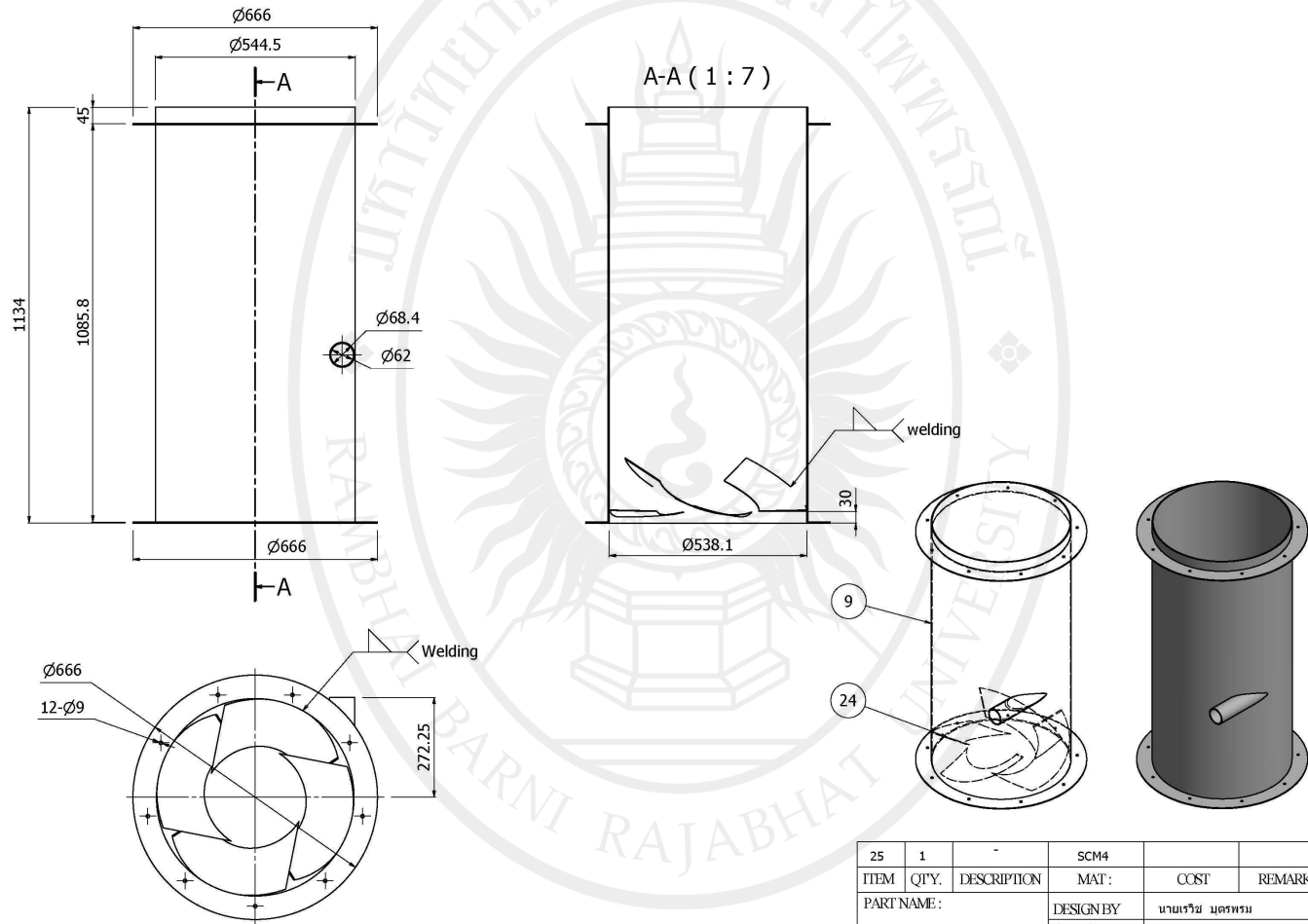
6	1	-	SCM4		
ITEM	QTY.	DESCRIPTION	MAT.	COST	REMARK
PART NAME :			DESIGN BY :	นายเจริญ บุตรพรหม	
ก๊อปรับ			APPROVED :	ดร.ทรงธรรม ไชยพงษ์	
มหาวิทยาลัยราชภัฏรำไพพรรณี			SCALE : 1:1.5	DRAWING NO : PRO-008	
				REV.NO :	

ลิขสิทธิ์ของมหาวิทยาลัยราชภัฏรำไพพรรณี

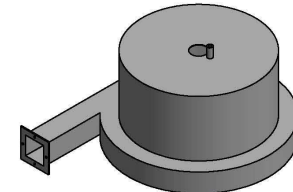
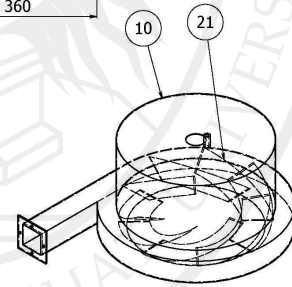
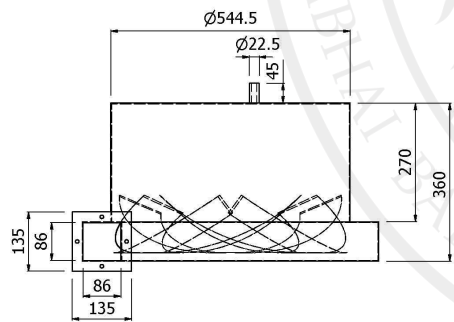
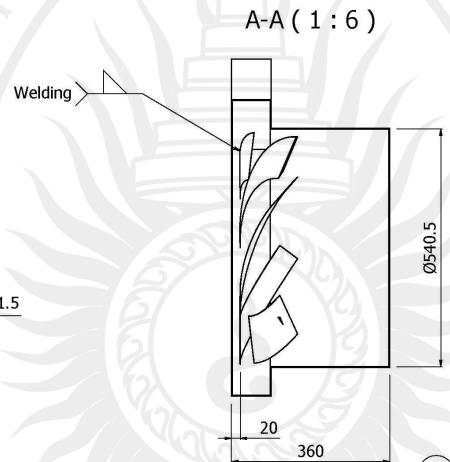
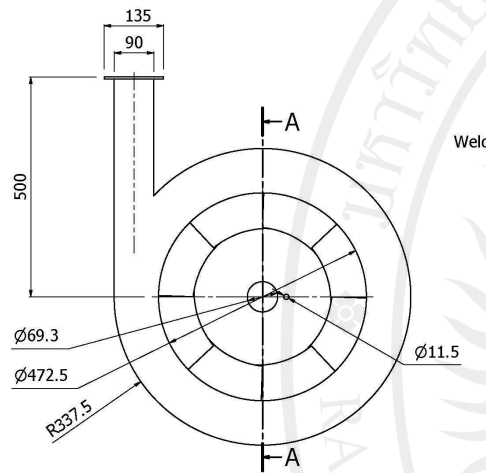


8	1	-	SCM4		
ITEM	QTY.	DESCRIPTION	MAT:	COST	REMARK
PART NAME:			DESIGN BY:	นายเรวิน มดพรหม	
ตะแกรงเตา			APPROVED:	ดร.ทรงธรรม ไชยพงษ์	
มหาวิทยาลัยราชภัฏรำไพพรรณี			SCALE: 1:5	DRAWING NO: PRO-010	
				REV.NO:	

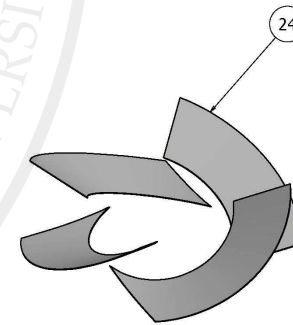
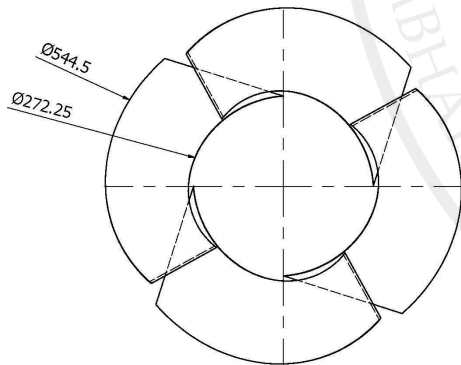
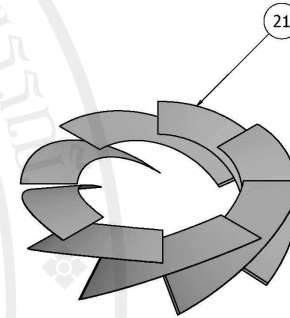
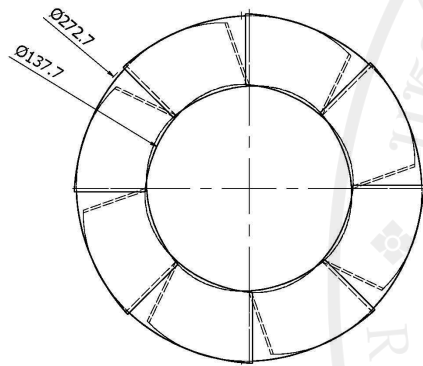
ลิขสิทธิ์ของมหาวิทยาลัยราชภัฏรำไพพรรณี



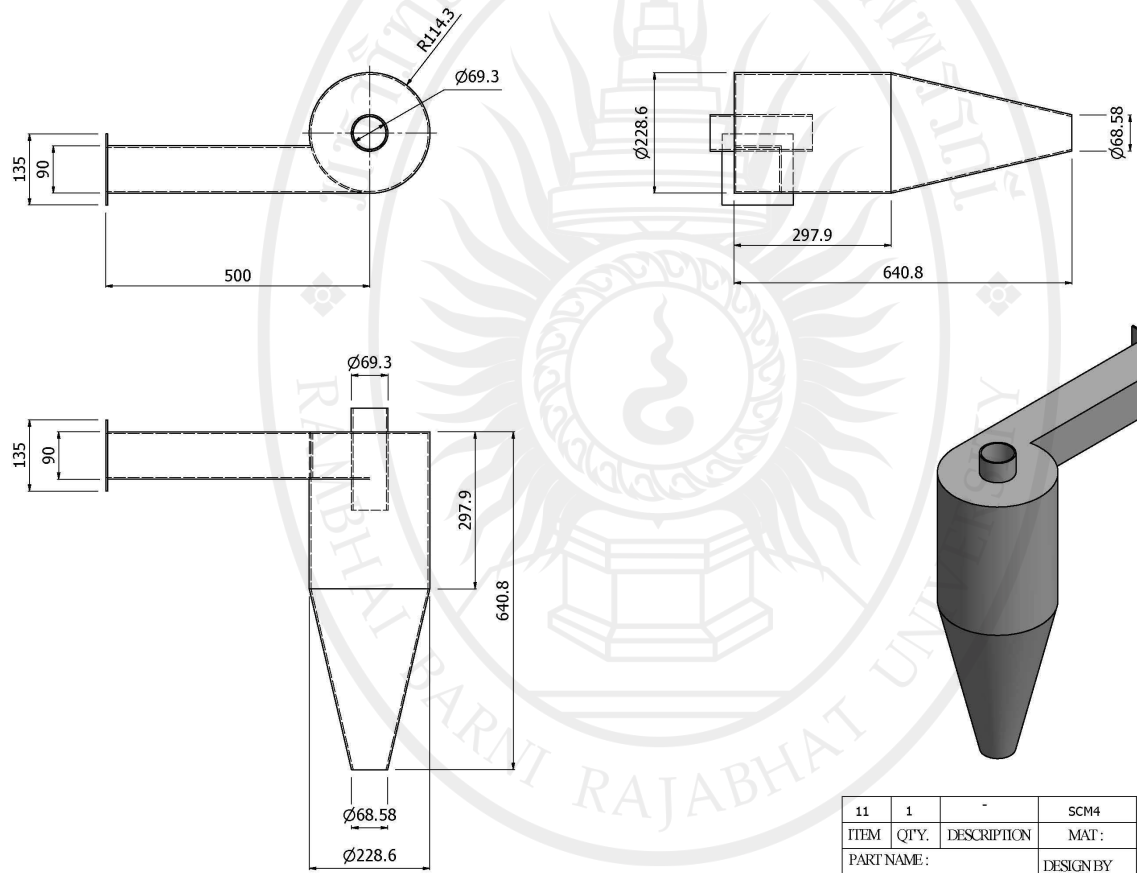
25	1	-	SCM4		
ITEM	QTY.	DESCRIPTION	MAT:	COST	REMARK
PART NAME:			DESIGN BY:	นายเรวิน มดพรหม	
ชุดในพัดदानล่าง			APPROVED:	ดร.ทรงธรรม ไชยพงษ์	
มหาวิทยาลัยราชภัฏรำไพพรรณี			SCALE: 1:6	DRAWING NO: PRO-022	
				REV.NO:	



ITEM	QTY.	DESCRIPTION	MAT:	COST	REMARK
26	1	-	SCM4		
PART NAME:			DESIGN BY:	นายเรวิน บุตรพรหม	
ชุดในพัดदानมน			APPROVED:	ดร.ทรงธรรม ไชยพงษ์	
มหาวิทยาลัยราชภัฏรำไพพรรณี			SCALE: 1:6	DRAWING NO: PRO-023	
				REV.NO:	

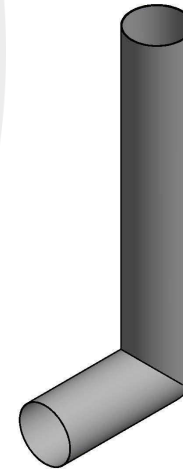
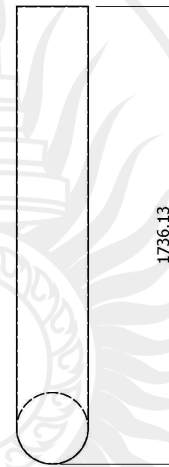
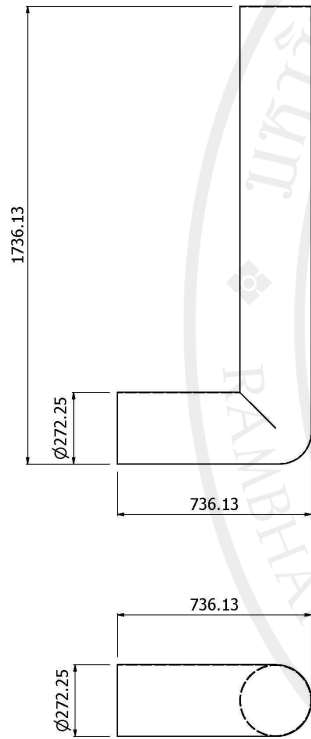


21	1	-	SCM4		
ITEM	QTY.	DESCRIPTION	MAT:	COST	REMARK
PART NAME:			DESIGN BY:	นายเรวิน มดพรหม	
ใบพัด			APPROVED:	ดร.ทรงธรรม ไชยพงษ์	
มหาวิทยาลัยราชภัฏรำไพพรรณี			SCALE: 1:4	DRAWING NO: PRO-023	
				REV.NO:	



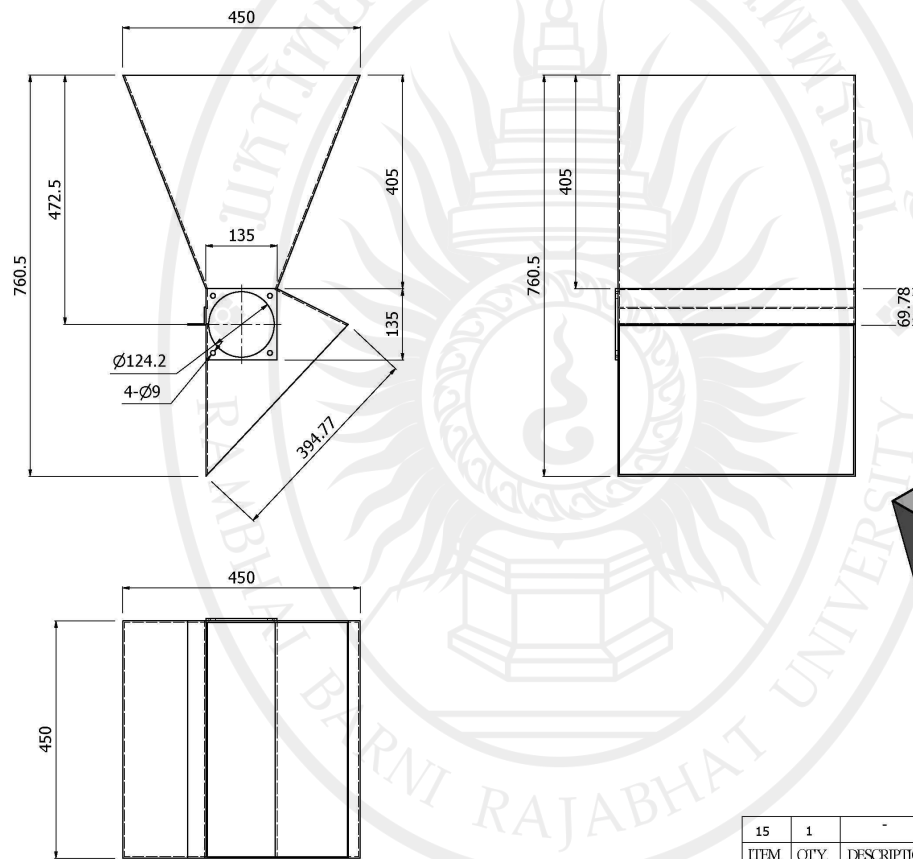
11	1	-	SCM4		
ITEM	QTY.	DESCRIPTION	MAT :	COST	REMARK
PART NAME :			DESIGN BY :	นายเจริญ มดพรหม	
ห้องคค E			APPROVED :	ดร.ทรงธรรม ไชยพงษ์	
มหาวิทยาลัยราชภัฏรำไพพรรณี			SCALE : 1:5	DRAWING NO : PRO-013	
				REV.NO :	

ลิขสิทธิ์ของมหาวิทยาลัยราชภัฏรำไพพรรณี



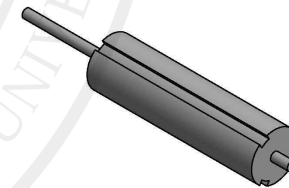
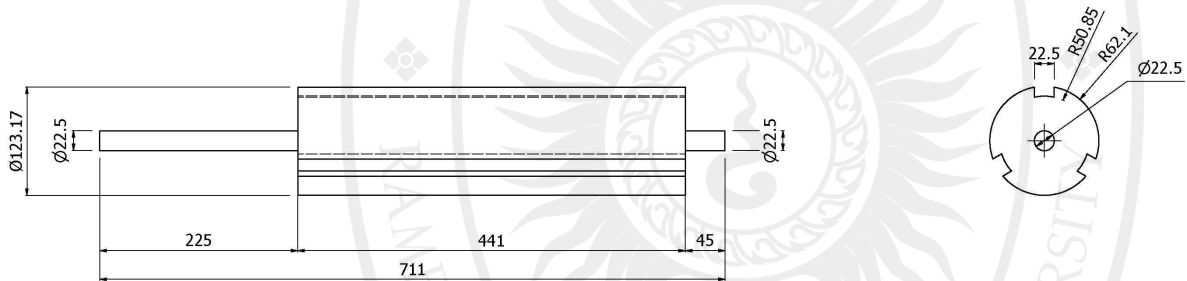
13	1	-	SCM4		
ITEM	QTY.	DESCRIPTION	MAT:	COST	REMARK
PART NAME:			DESIGN BY:	นายเรวัต มดพรหม	
ท่อลรอย			APPROVED:	ดร.ทรงธรรม ไชยพงษ์	
มหาวิทยาลัยราชภัฏรำไพพรรณี			SCALE: 1:10	DRAWING NO: PRO-015	
				REV.NO:	

ลิขสิทธิ์ของมหาวิทยาลัยราชภัฏรำไพพรรณี



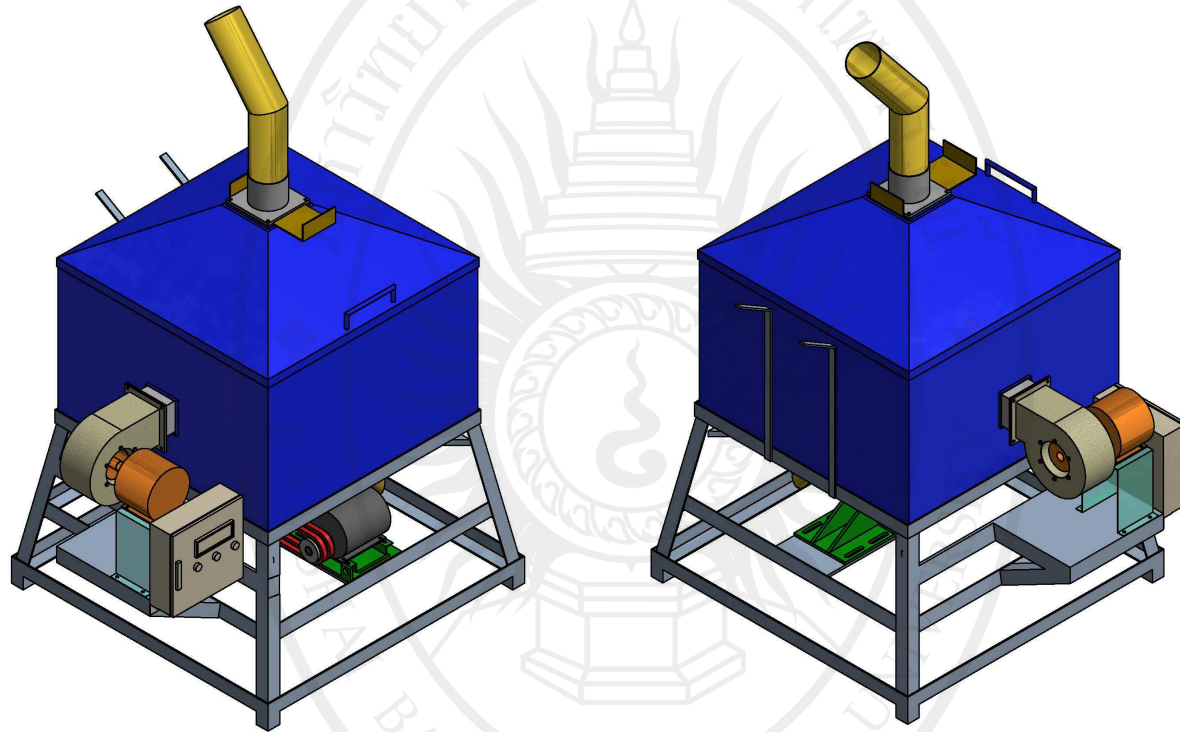
ITEM	QTY.	DESCRIPTION	MAT:	COST	REMARK
15	1	-	SCM4		
PART NAME:			DESIGN BY:	นายเรวิน มดพรหม	
ชุดมือเบรก F1			APPROVED:	ดร.ทรงธรรม ไชยพงษ์	
มหาวิทยาลัยราชภัฏรำไพพรรณี			SCALE: 1:5	DRAWING NO: PRO-017	
				REV.NO:	

ลิขสิทธิ์ของมหาวิทยาลัยราชภัฏรำไพพรรณี



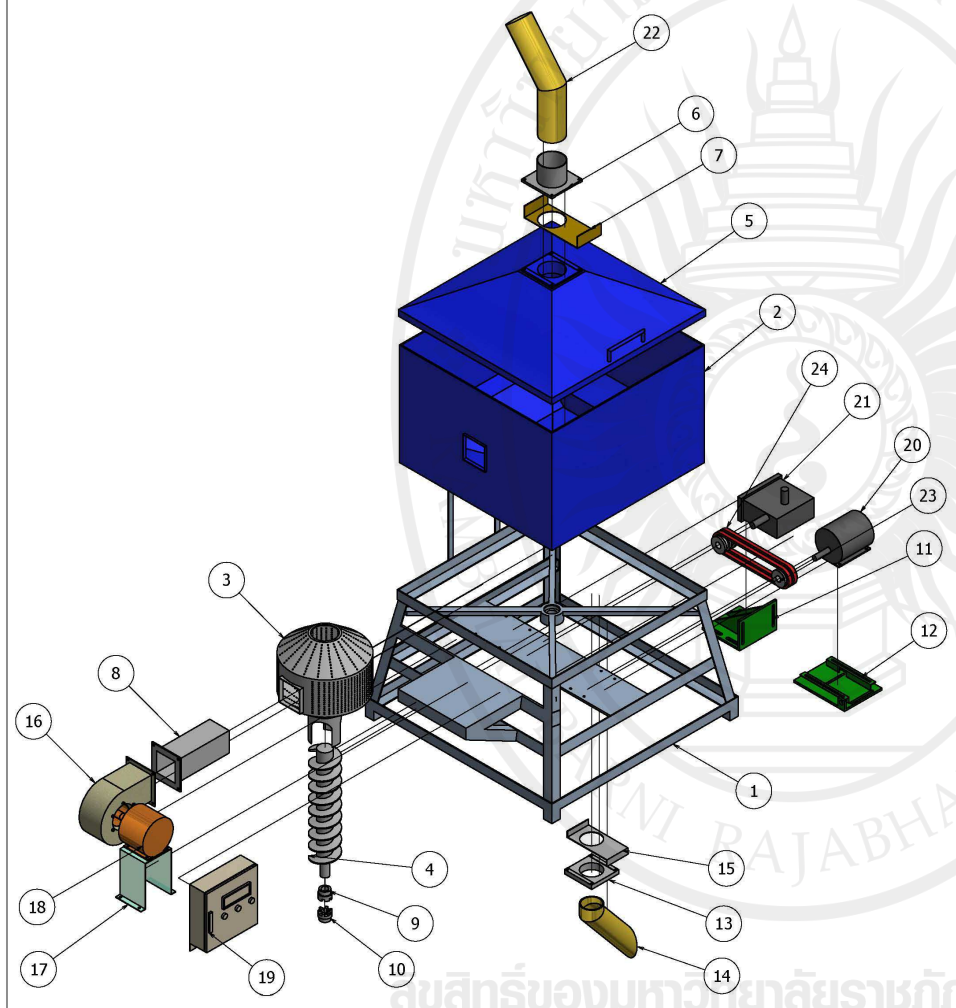
16	1	-	SCM4		
ITEM	QTY.	DESCRIPTION	MAT.	COST	REMARK
PART NAME:			DESIGN BY:	นายเรวิน มดพรหม	
ชุดมือแกน F2			APPROVED:	ดร.ทรงธรรม ไชยพงษ์	
มหาวิทยาลัยราชภัฏรำไพพรรณี			SCALE: 1:3	DRAWING NO: PRO-018	
				REV.NO:	

ลิขสิทธิ์ของมหาวิทยาลัยราชภัฏรำไพพรรณี

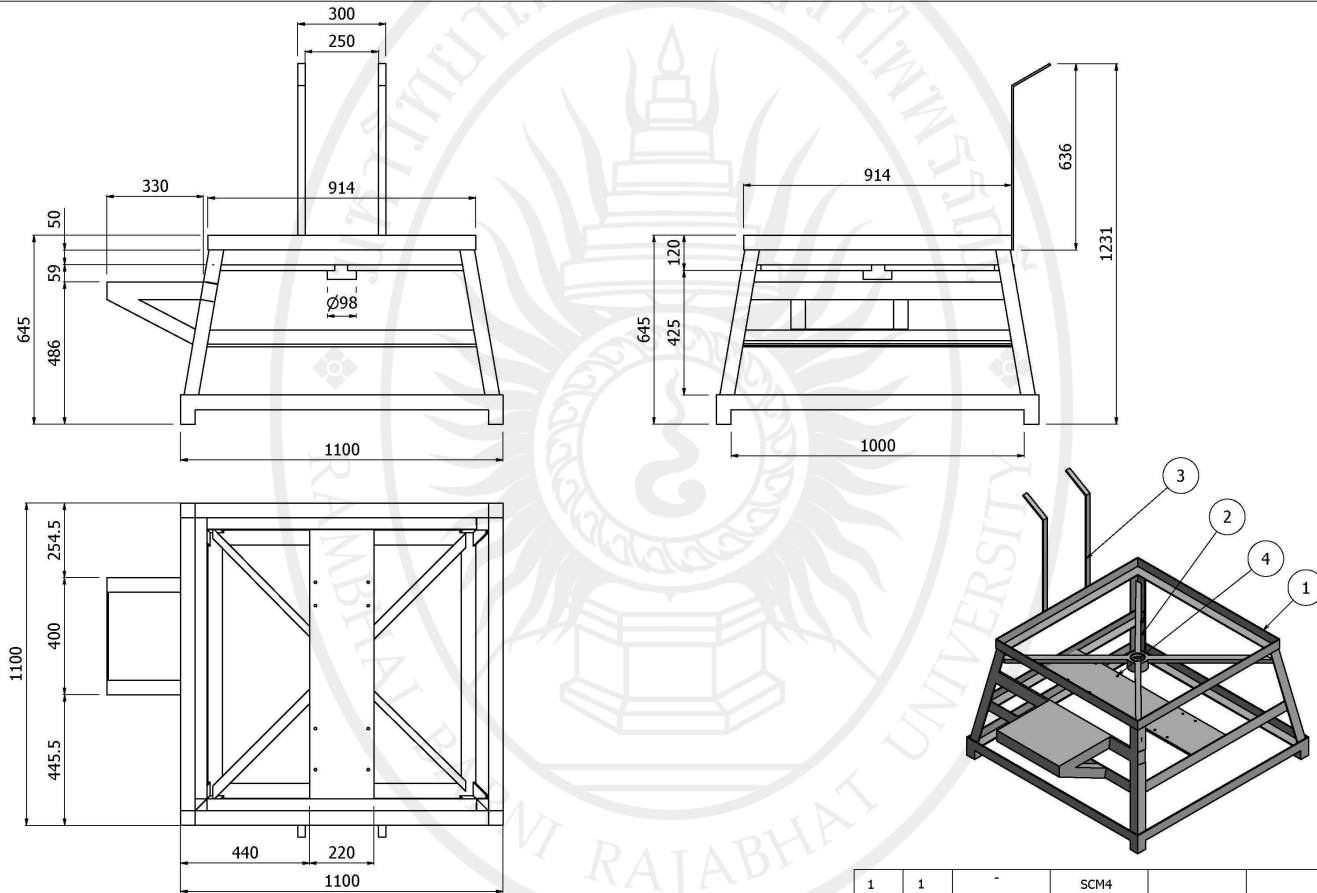


25	1	-	SCM4		
ITEM	QTY.	DESCRIPTION	MAT:	COST	REMARK
PART NAME:			DESIGN BY:	นายเรวิน มดพรหม	
ห้องคค C			APPROVED:	ดร.ทรงธรรม ไชยพงษ์	
มหาวิทยาลัยราชภัฏรำไพพรรณี			SCALE: 1:8	DRAWING NO: PRO-027	
				REVNO:	

ลิขสิทธิ์ของมหาวิทยาลัยราชภัฏรำไพพรรณี

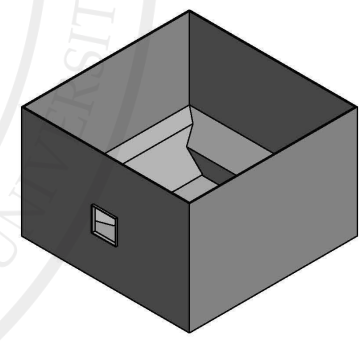
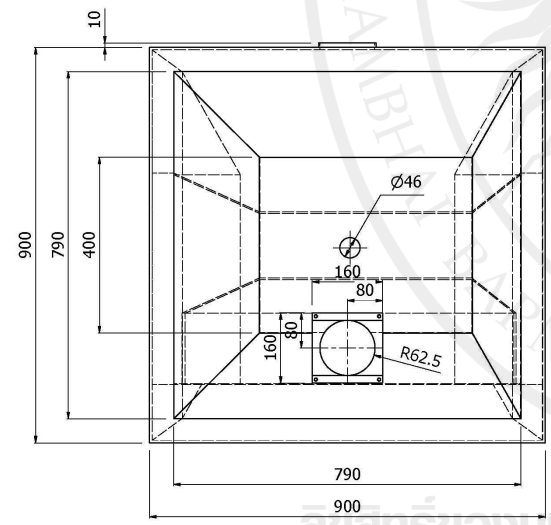
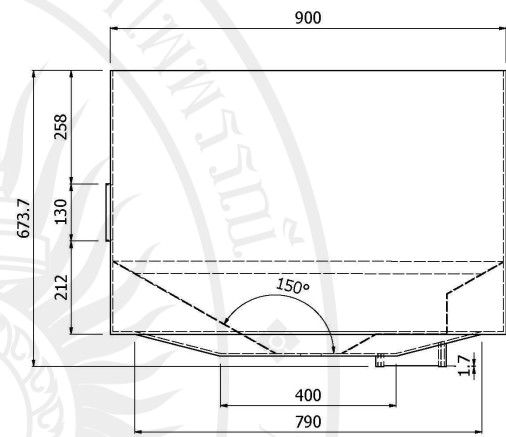
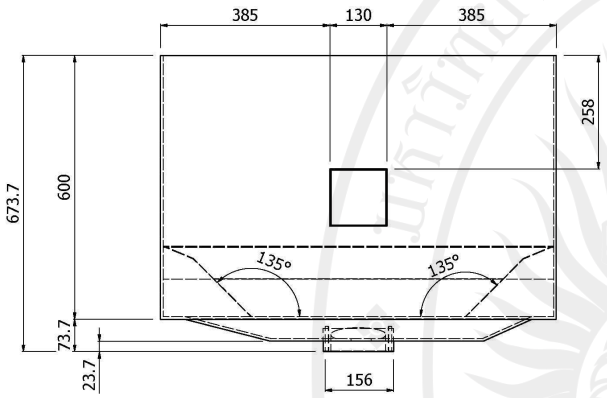


PARTS LIST					
ITEM	QTY	PART NUMBER	DESCRIPTION		
1	1	assy	ฐาน		
2	1		ถังบรรจุ		
3	1		สั้		
4	1		Screw		
5	1		เฟือง		
6	1		Cover Slide		
7	1		Slide Close open 02		
8	1		ทื่อ 02		
9	1		ข้อต่อมอเตอร์		
10	1		ข้อต่อมอเตอร์ 02		
11	1		Support Motor		
12	1		Support Motor 04		
13	1		เฟืองรอบตัวเลื่อน ปิด เปิด		
14	1		ทื่อ		
15	1		Slide		
16	1		Blower		
17	1		Support BLower		
18	1		Motor 01		
19	1		ELE BOX		
20	1		Motor 02		
21	1		Motor 03		
22	1		ทื่อ03		
23	2		Puley 01		
24	2		BELT		
26	1	-	SCM4		
ITEM	QTY.	DESCRIPTION	MAT:	COST	REMARK
PART NAME :			DESIGN BY :	นายเจวิน บุตรพรหม	
ห้องคก C			APPROVED :	ดร.ทรงธรรม ไชยพงษ์	
มหาวิทยาลัยราชภัฏรำไพพรรณี			SCALE : 1:11	DRAWING NO : PRO-026	
				REV:NO :	

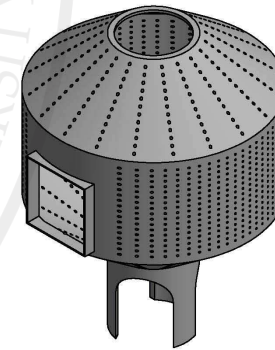
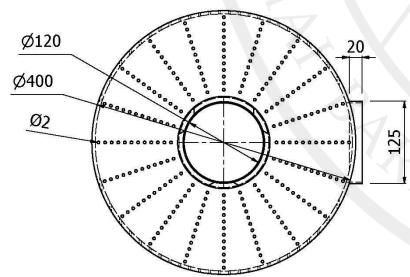
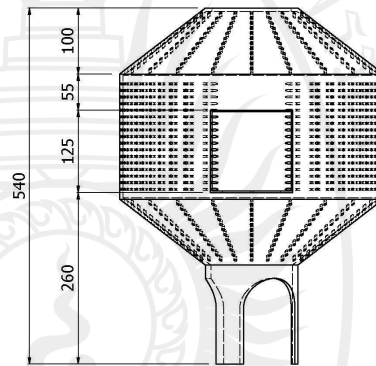
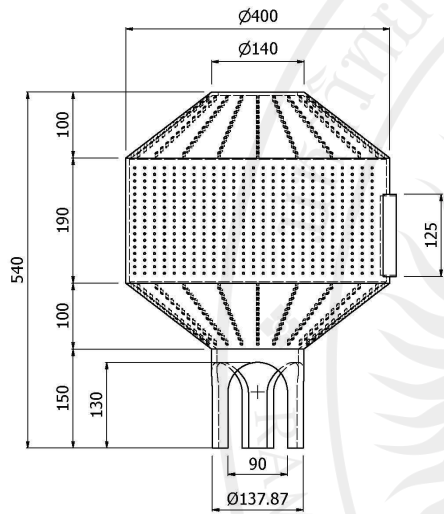


PARTS LIST			
ITEM	QTY	PART NUMBER	DESCRIPTION
1	1	ฐานเครื่อง	
2	1	Support ฐานเครื่อง 02	
3	2	Support ฐานเครื่อง 03	
4	1	Support ฐานเครื่อง 01	

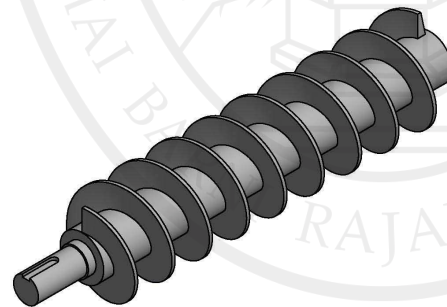
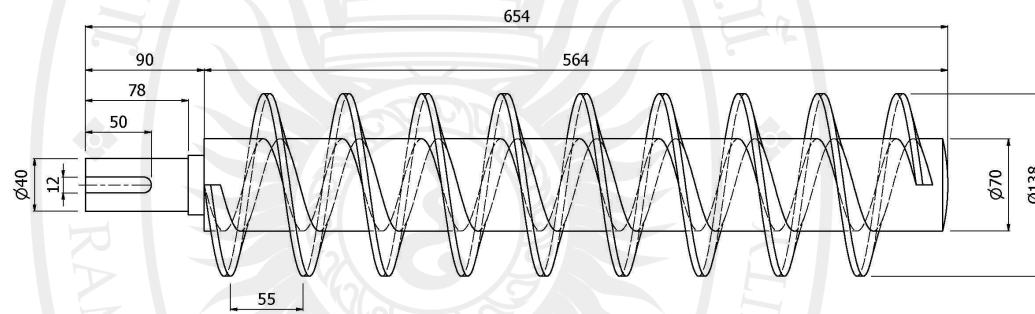
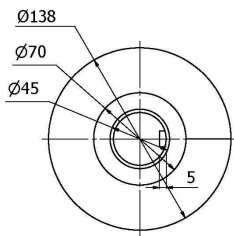
1	1	-	SCM4		
ITEM	QTY.	DESCRIPTION	MAT:	COST	REMARK
PART NAME:			DESIGN BY:	นายเจวิน บุตรพรหม	
โครงสร้าง ฐานรอง			APPROVED:	ดร.ทรงธรรม ไชยพงษ์	
มหาวิทยาลัยราชภัฏรำไพพรรณี			SCALE: 1:9	DRAWING NO: PRO-028	
				REVNO:	



ITEM	QTY.	DESCRIPTION	MAT:	COST	REMARK
2	1	-	SCM4		
PART NAME:			DESIGN BY:	นายเรวิน มดพรหม	
สิ่งบรรจุ			APPROVED:	ดร.ทรงธรรม ไชยพงษ์	
มหาวิทยาลัยราชภัฏรำไพพรรณี			SCALE: 1:6	DRAWING NO: PRO-029	
				REV.NO:	

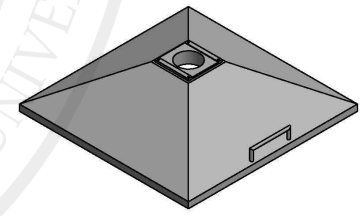
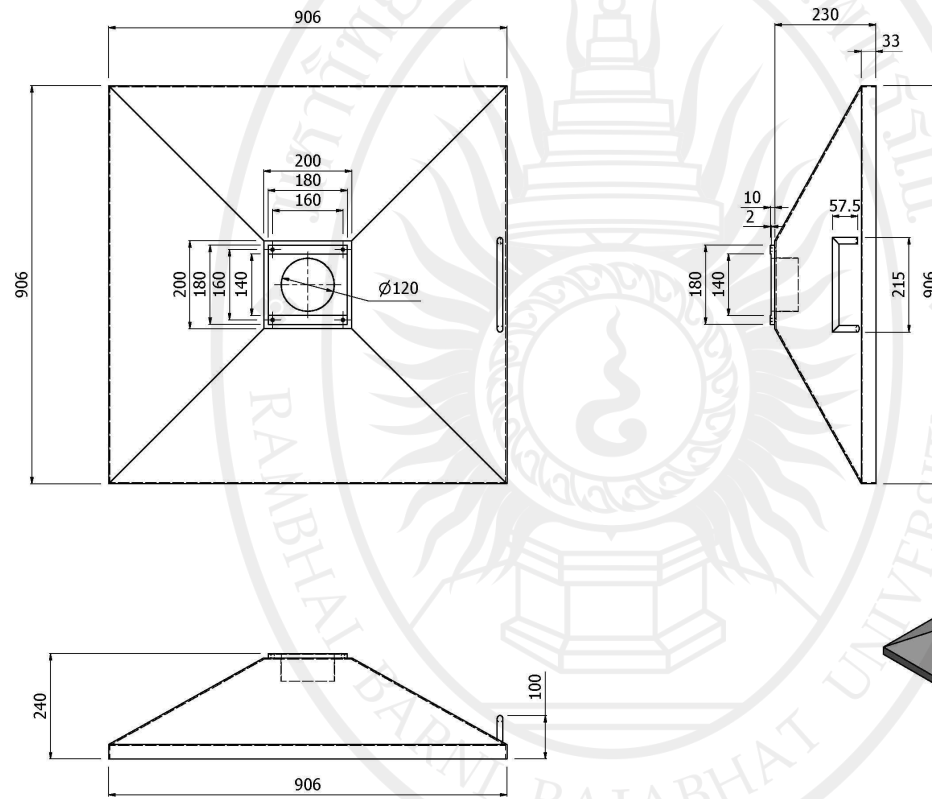


ITEM	QTY.	DESCRIPTION	MAT:	COST	REMARK
3	1	-	SCM4		
PART NAME:			DESIGN BY:	นายเรวิน มดพรหม	
ถังน้ำ			APPROVED:	ดร.ทรงธรรม ไชยพงษ์	
มหาวิทยาลัยราชภัฏรำไพพรรณี			SCALE: 1:4	DRAWING NO: PRO-030	
				REV.NO:	



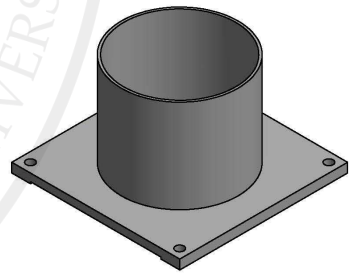
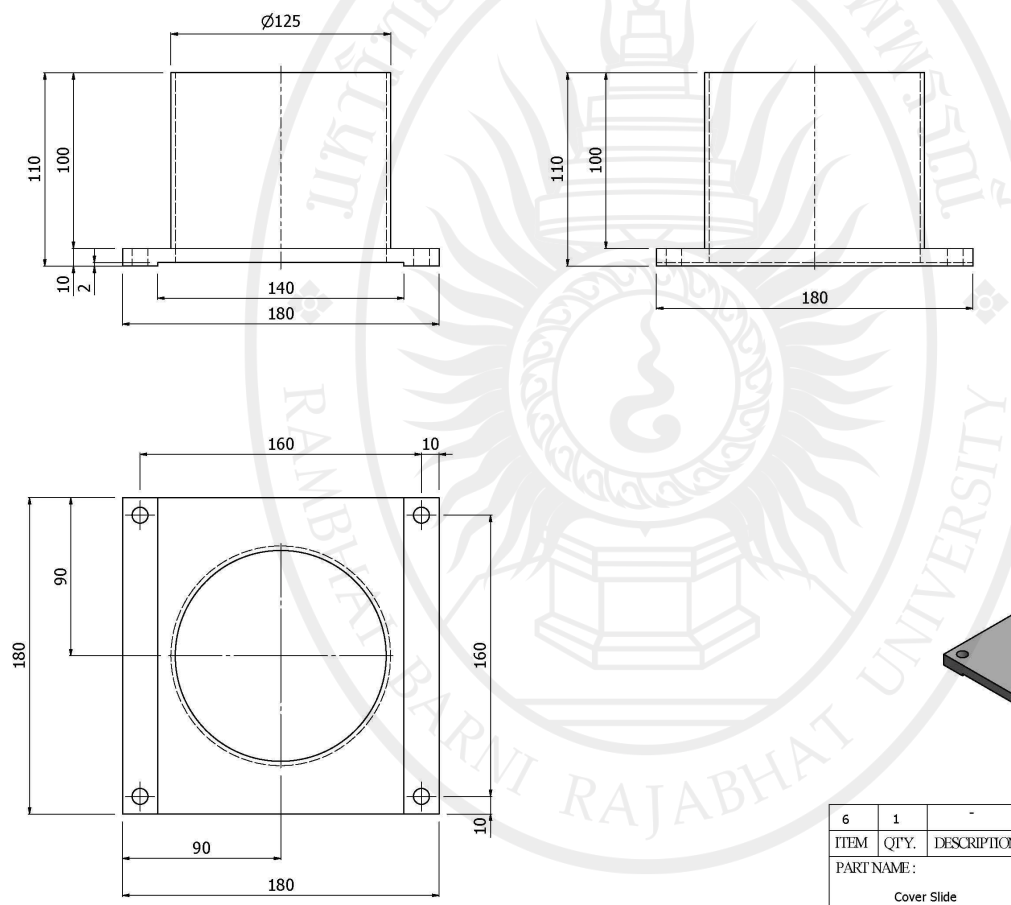
4	1	-	SCM4		
ITEM	QTY.	DESCRIPTION	MAT:	COST	REMARK
PART NAME:			DESIGN BY:	นายเรวัต มุตรพรหม	
Screw			APPROVED:	ดร.ทรงธรรม ไชยพงษ์	
มหาวิทยาลัยราชภัฏรำไพพรรณี			SCALE: 1:1	DRAWING NO: PRO-031	
				REV.NO:	

ลิขสิทธิ์ของมหาวิทยาลัยราชภัฏรำไพพรรณี



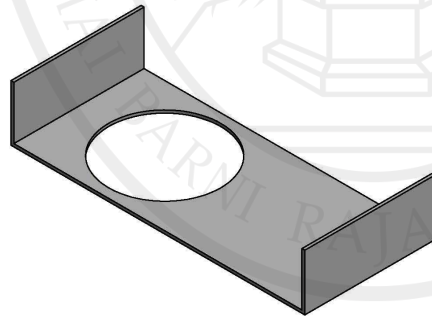
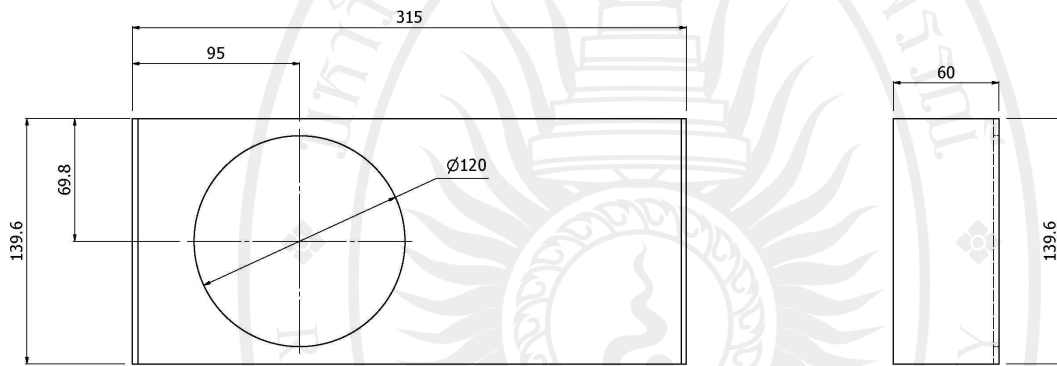
5	1	-	SCM4		
ITEM	QTY.	DESCRIPTION	MAT:	COST	REMARK
PART NAME:			DESIGN BY:	นายเจริญ บุตรพรหม	
ฝาถัง			APPROVED:	ดร.ทรงธรรม ไชยพงษ์	
มหาวิทยาลัยราชภัฏรำไพพรรณี			SCALE: 1:6	DRAWING NO: PRO-032	
				REV.NO:	

ลิขสิทธิ์ของมหาวิทยาลัยราชภัฏรำไพพรรณี



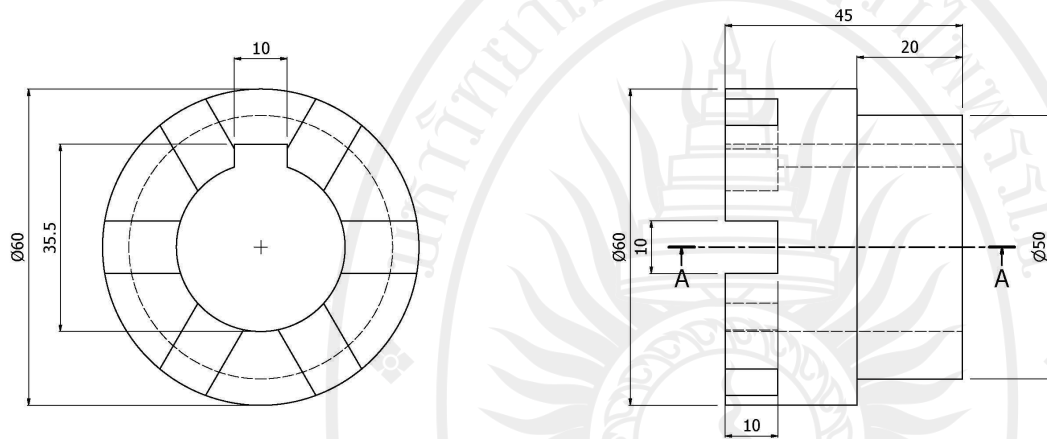
6	1	-	SCM4		
ITEM	QTY.	DESCRIPTION	MAT :	COST	REMARK
PART NAME :			DESIGN BY :	นายเรวัต มดพรหม	
Cover Slide			APPROVED :	ดร.ทรงธรรม ไชยพงษ์	
มหาวิทยาลัยราชภัฏรำไพพรรณี			SCALE : 1:1.5	DRAWING NO : PRO-033	
				REV.NO :	

ลิขสิทธิ์ของมหาวิทยาลัยราชภัฏรำไพพรรณี

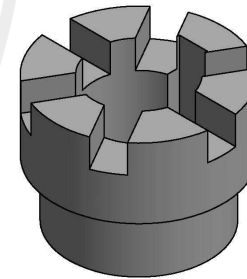
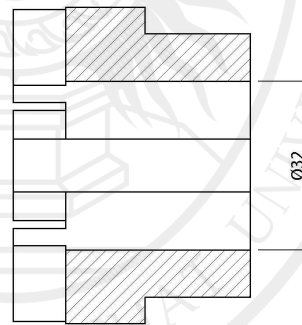


7	1	-	SCM4		
ITEM	QTY.	DESCRIPTION	MAT:	COST	REMARK
PART NAME:			DESIGN BY:	นายเจริญ บุตรพรหม	
Slide ฝค-เปิด			APPROVED:	ดร.ทรงธรรม ไชยพงษ์	
มหาวิทยาลัยราชภัฏรำไพพรรณี			SCALE: 1:1.5	DRAWING NO: PRO-034	
				REVNO:	

ลิขสิทธิ์ของมหาวิทยาลัยราชภัฏรำไพพรรณี

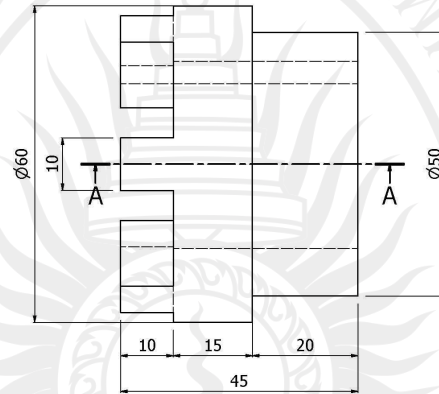
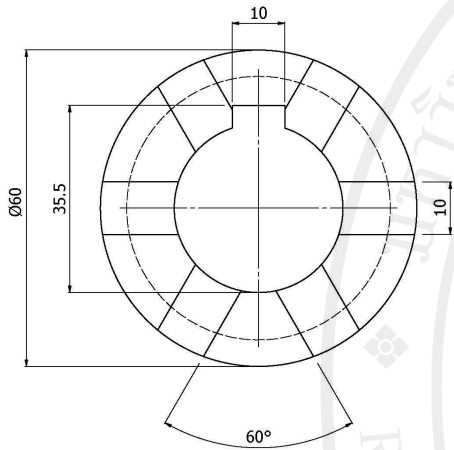


A-A (2 : 1)

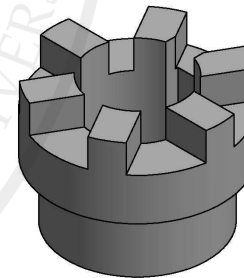
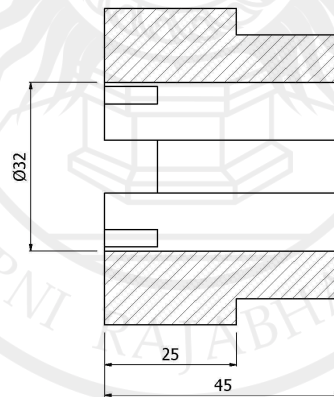


9	1	-	SCM4		
ITEM	QTY.	DESCRIPTION	MAT:	COST	REMARK
PART NAME:			DESIGN BY:	นายเรวัต บุตรพรหม	
ชนิดของเดือ			APPROVED:	ดร.ทรงธรรม ไชยพงษ์	
มหาวิทยาลัยราชภัฏรำไพพรรณี			SCALE: 2:1	DRAWING NO: PRO-035	
				REVNO:	

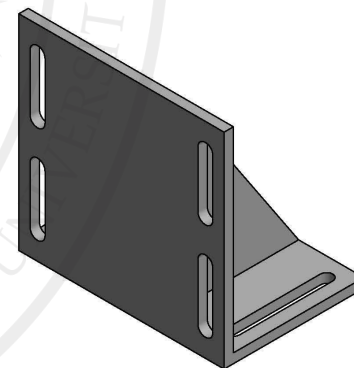
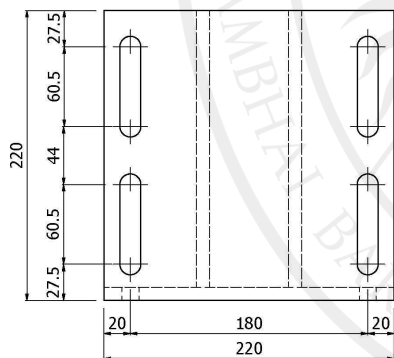
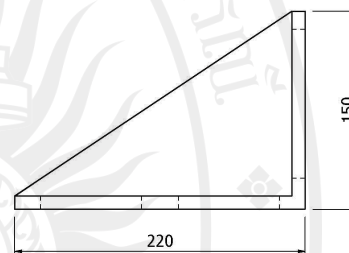
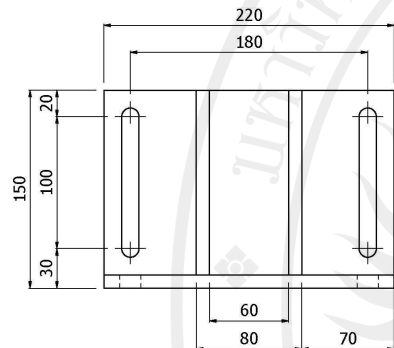
ลิขสิทธิ์ของมหาวิทยาลัยราชภัฏรำไพพรรณี



A-A (2 : 1)

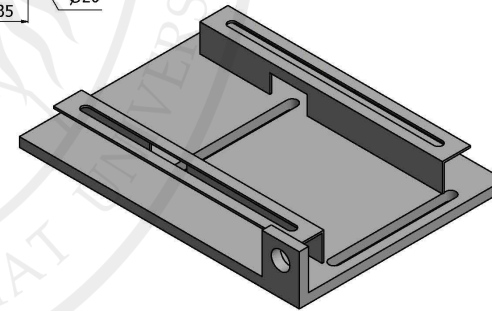
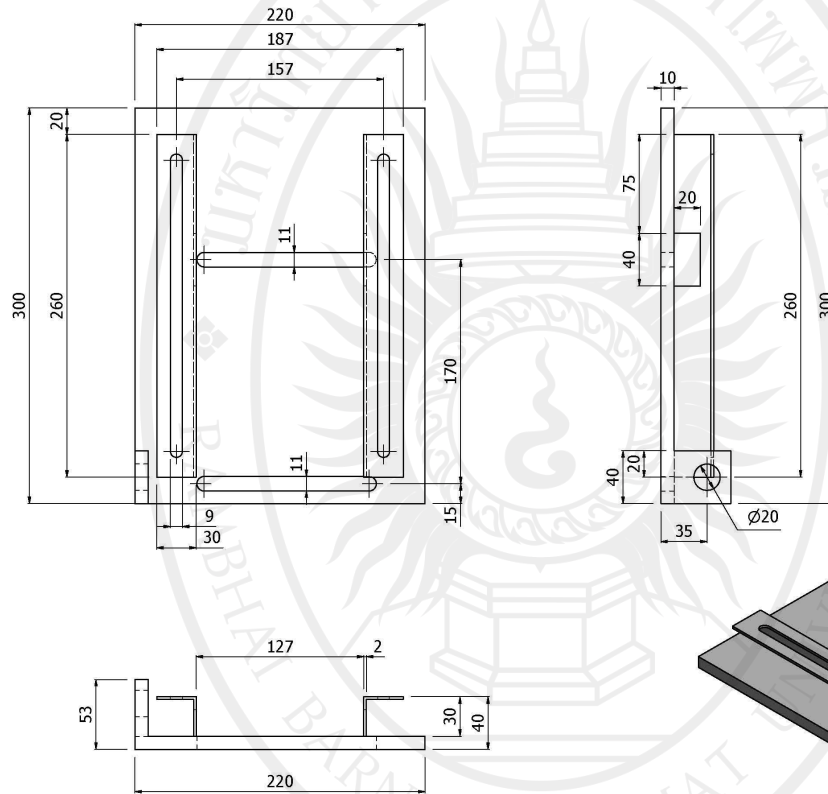


ITEM	QTY.	DESCRIPTION	MAT :	COST	REMARK
1	1	-	SCM4		
PART NAME :			DESIGN BY :	นายเรวัต มดพรหม	
ชื่อตอนต่อ 02			APPROVED :	ดร.ทรงธรรม ไชยพงษ์	
มหาวิทยาลัยราชภัฏรำไพพรรณี			SCALE : 1:1	DRAWING NO : PRO-015	
				REV.NO :	



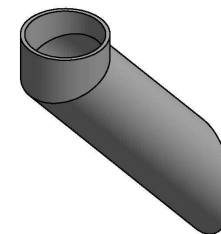
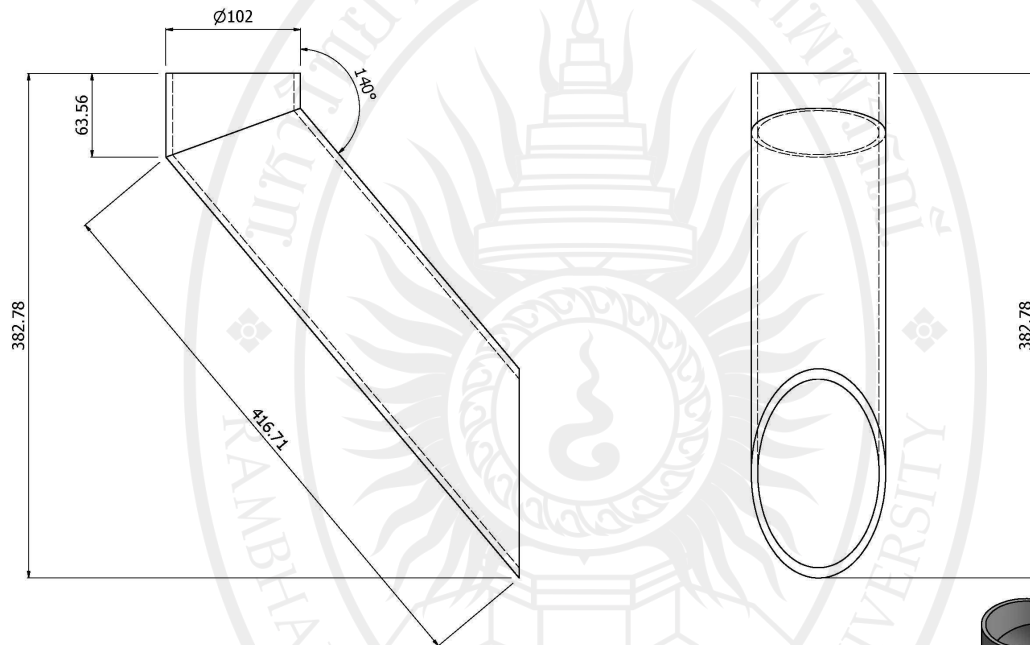
ITEM	QTY.	DESCRIPTION	MAT:	COST	REMARK
11	1	-	SCM4		
PART NAME:			DESIGN BY:	นายเจริญ นุตพรน	
Support Motor			APPROVED:	ดร.ทรงธรรม ไชยพงษ์	
มหาวิทยาลัยราชภัฏรำไพพรรณี			SCALE: 1:2	DRAWING NO: PRO-036	
				REVNO:	

ลิขสิทธิ์ของมหาวิทยาลัยราชภัฏรำไพพรรณี



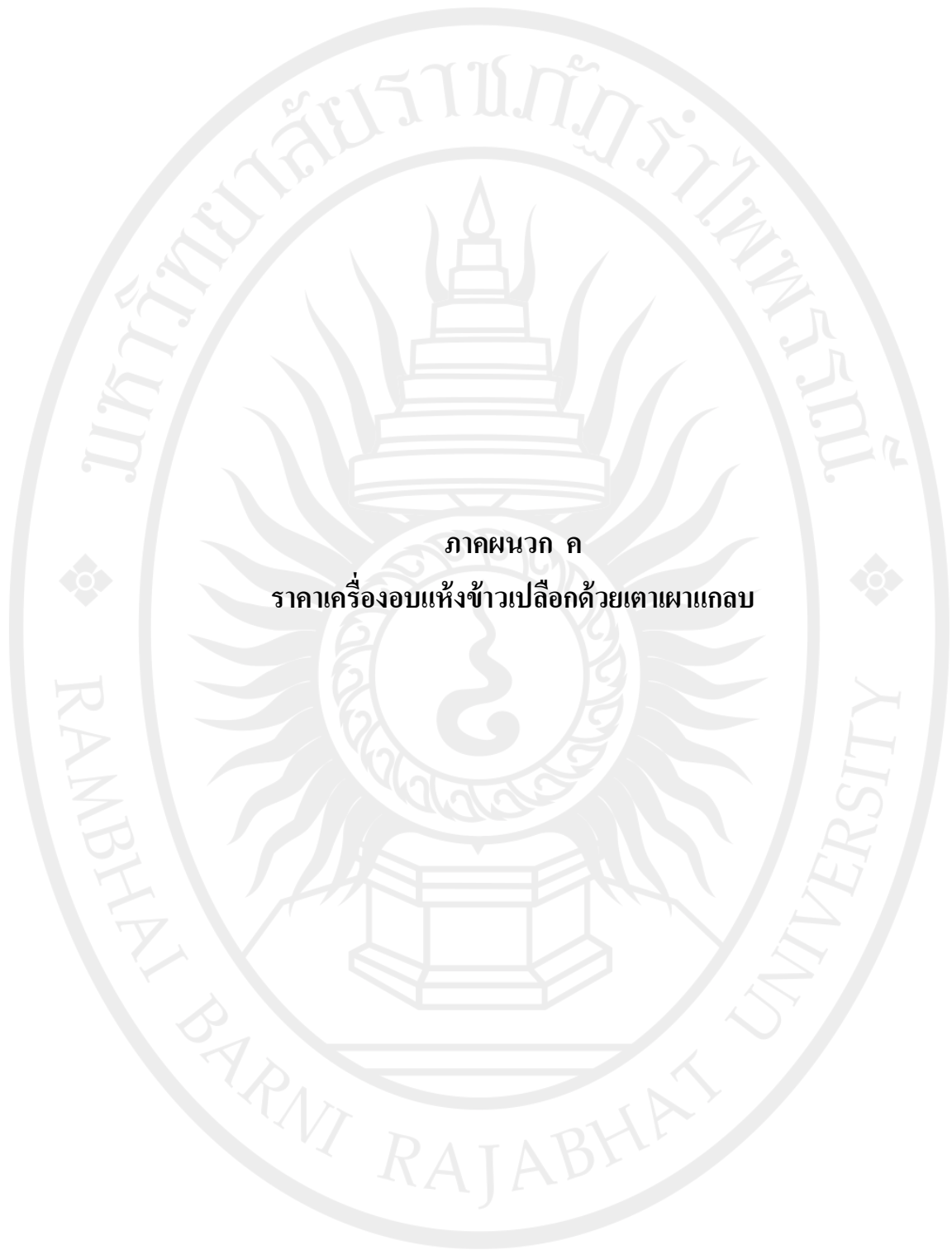
12	1	-	SCM4		
ITEM	QTY.	DESCRIPTION	MAT :	COST	REMARK
PART NAME :			DESIGN BY	นายเรวัต มดพรหม	
Support Motor 4			APPROVED :	ดร.ทรงธรรม ไชยพงษ์	
มหาวิทยาลัยราชภัฏรำไพพรรณี			SCALE : 1:2	DRAWING NO : PRO-037	
				REV.NO :	

ลิขสิทธิ์ของมหาวิทยาลัยราชภัฏรำไพพรรณี



14	1	-	PIPE		
ITEM	QTY.	DESCRIPTION	MAT :	COST	REMARK
PART NAME :			DESIGN BY	นายเรวิน มดพรหม	
ท่อ			APPROVED :	ดร.ทรงธรรม ไชยพงษ์	
มหาวิทยาลัยราชภัฏรำไพพรรณี			SCALE : 1:1	DRAWING NO : PRO-038	
				REV.NO :	

ลิขสิทธิ์ของมหาวิทยาลัยราชภัฏรำไพพรรณี

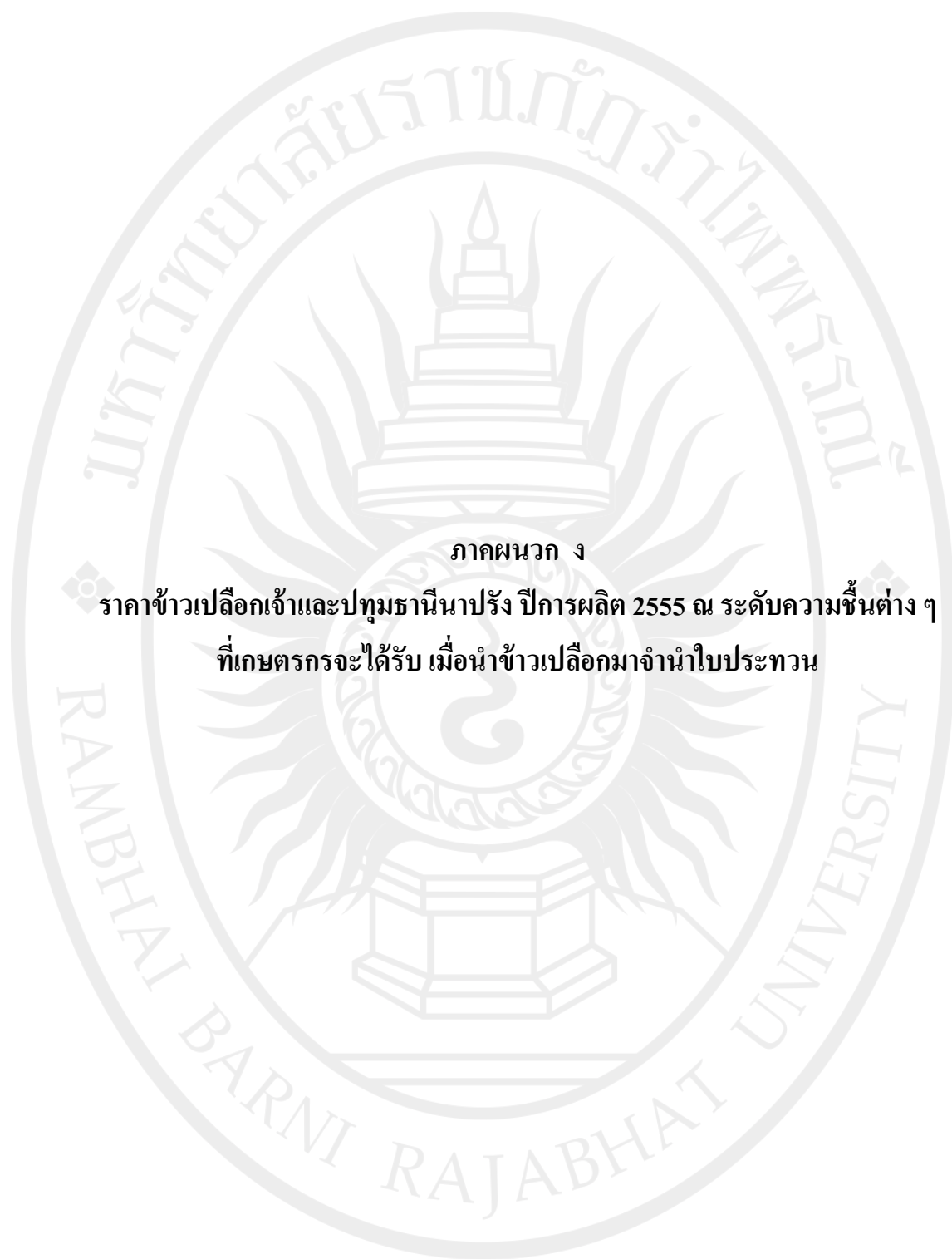


ภาคผนวก ค
ราคาเครื่องอบแห้งข้าวเปลือกด้วยเตาเผาถอบ

ลิขสิทธิ์ของมหาวิทยาลัยราชภัฏรำไพพรรณี

ตาราง 9 ราคาในการสร้างเครื่องอบแห้งข้าวเปลือกด้วยเตาเผาถ่าน

ลำดับ	รายการ	จำนวน	หน่วย	ราคาหน่วยละ	ราคารวม
1	เตาเผาถ่าน				
	- ถังใส่ถ่าน	1	ชุด	7,000.00	7,000.00
	- ฐานเครื่อง	1	ชุด	8,000.00	8,000.00
	- ชุดขับเคลื่อน	1	ชุด	5,000.00	5,000.00
	- ห้องเผาไหม้ทรงกระบอก	1	ชุด	30,000.00	30,000.00
	รวม	4	ชุด		
2	ถังอบข้าวเปลือก				
	- ถังอบข้าว	1	ชุด	1,000.00	1,000.00
	- สกรูขับเคลื่อน	1	ชุด	6,000.00	6,000.00
	- ชุดเกียร์ขับเคลื่อน	1	ชุด	5,000.00	5,000.00
	- มอเตอร์	1	ชุด	4,000.00	4,000.00
	- ระบบไฟฟ้า	1	ชุด	6,000.00	6,000.00
	รวม	5	ชุด		
	แปดหมื่นบาทถ้วน			ราคารวมทั้งสิ้น	80,000.00



ภาคผนวก ง

ราคาข้าวเปลือกเจ้าและปทุมธานีนาปรัง ปีการผลิต 2555 ณ ระดับความชื้นต่างๆ
ที่เกษตรกรจะได้รับ เมื่อนำข้าวเปลือกมาจำหน่ายในประทวน

ลิขสิทธิ์ของมหาวิทยาลัยราชภัฏรำไพพรรณี

ตาราง 10 ราคาข้าวเปลือกนาปรัง ปีการผลิต 2555 ณ ระดับความชื้นต่างๆ ที่เกษตรกรจะรับได้ เมื่อนำข้าวเปลือกมาจำหน่ายไปประทวน

ความชื้น %	หักลด น้ำหนัก (กิโลกรัม)	ข้าวเปลือกเจ้า					ข้าวเปลือกปทุมธานี 1 (กรัม)				ข้าวเปลือกเหนียว 10 %	
		100%	5%	10%	15%	25%	42	40	38	36	เมล็ดขาว	คละ
ไม่เกิน 15	-	15000.00	14800.00	14600.00	14200.00	13800.00	16000.00	15600.00	15200.00	14800.00	16000.00	15000.00
15.1-15.4	-	15000.00	14800.00	14600.00	14200.00	13800.00	16000.00	15600.00	15200.00	14800.00	16000.00	15000.00
15.5-15.9	7.5	14887.00	14689.00	14490.50	14093.50	13696.50	15880.00	15483.00	15086.00	14689.00	15880.00	14887.50
16.0-16.4	15.0	14775.00	14578.00	14381.00	13987.00	13593.00	15760.00	15366.00	14972.00	14578.00	15760.00	14775.00
16.5-16.9	22.5	14662.50	14467.00	14271.50	13880.50	13489.50	15640.00	15249.00	14858.00	14467.00	15640.00	14662.50
17.0-17.4	30.0	14550.00	14356.00	14162.00	13774.00	13386.00	15520.00	15132.00	14744.00	14356.00	15520.00	14550.00
17.5-17.9	37.5	14437.50	14245.00	14052.50	13667.50	13282.50	15400.00	15015.00	14630.00	14245.00	15400.00	14437.50
18.0-18.4	45.0	14325.00	14134.00	13943.00	13561.00	13179.00	15280.00	14898.00	14516.00	14134.00	15280.00	14325.00
18.5-18.9	52.5	14212.50	14023.00	13833.50	13454.50	13075.50	15160.00	14781.00	14402.00	14023.00	15160.00	14212.50
19.0-19.4	60.0	14100.00	13912.00	13724.00	13348.00	12972.00	15040.00	14664.00	14288.00	13912.00	15040.00	14100.00
19.5-19.9	67.5	13987.50	13801.00	13614.50	13241.50	12868.50	14920.00	14547.00	14174.00	13801.00	14920.00	13987.50
20.0-20.4	75.0	13875.00	13690.00	13505.00	13135.00	12765.00	14800.00	14430.00	14060.00	13690.00	14800.00	13875.00
20.5-20.9	82.5	13762.50	13579.00	13395.50	13028.50	12661.50	14680.00	14313.00	13946.00	13579.00	14680.00	13762.50
21.0-21.4	90.0	13650.00	13468.00	13286.00	12922.00	12558.00	14560.00	14196.00	13832.00	13468.00	14560.00	13650.00

ตาราง 10 (ต่อ)

ความชื้น %	หักลด น้ำหนัก (กิโลกรัม)	ข้าวเปลือกเจ้า					ข้าวเปลือกปทุมธานี 1 (กรัม)				ข้าวเปลือกเหนียว 10 %	
		100%	5%	10%	15%	25%	42	40	38	36	เมล็ดยาว	คละ
21.5-21.9	97.5	13537.50	13357.00	13176.50	12815.50	12454.50	14440.00	14079.00	13718.00	13357.00	14440.00	13537.50
22.0-22.4	105.0	13425.00	13246.00	13067.00	12709.00	12351.00	14320.00	13962.00	13604.00	13246.00	14320.00	13425.00
22.5-22.9	112.5	13312.50	13135.00	12957.50	12602.00	12247.50	14200.00	13845.00	13490.00	13135.00	14200.00	13312.50
23.0-23.4	120.0	13200.00	13024.00	12848.00	12496.00	12144.00	14080.00	13728.00	13376.00	13024.00	14080.00	13200.00
23.5-23.9	127.5	13087.50	12913.00	122738.50	12389.50	12040.50	13960.00	13611.00	13262.00	12913.00	13960.00	13087.50

ตาราง 10 (ต่อ)

ความชื้น %	หักลด น้ำหนัก (กิโลกรัม)	ข้าวเปลือกเจ้า					ข้าวเปลือกปทุมธานี 1 (กรัม)				ข้าวเปลือกเหนียว 10 %	
		100%	5%	10%	15%	25%	42	40	38	36	เมล็ดขาว	คละ
24.0-24.4	135.0	12975.00	12802.00	12629.00	12283.00	11937.00	13840.00	13494.00	13494.00	12802.00	13840.00	12975.00
24.5-24.9	142.5	12862.50	12691.00	12519.50	12176.50	11833.50	13720.00	13377.00	13034.00	12691.00	13720.00	12862.50
25.0-25.4	150.0	12750.00	12580.00	12410.00	12070.00	11730.00	13600.00	13260.00	12920.00	12580.00	13600.00	12750.00
25.5-25.9	157.5	12637.50	12469.00	12300.50	11963.50	11626.50	13480.00	13143.00	12806.00	12469.00	13480.00	12637.50
26.0-26.4	165.0	12525.00	12358.00	12191.00	11857.00	11523.00	13360.00	13026.00	12692.00	12358.00	13360.00	12525.00
26.5-26.9	172.5	12412.50	12247.00	12081.50	11750.50	11419.50	13240.00	12909.00	12578.00	12247.00	13240.00	12412.50
27.0-27.4	180.0	12300.00	12136.00	11972.00	11644.00	11316.00	13120.00	12792.00	12464.00	12136.00	13120.00	12300.00
27.5-27.9	187.5	12187.50	12025.00	11862.50	11537.50	11212.50	13000.00	12675.00	12350.00	12025.00	13000.00	12187.50
28.0-28.4	195.0	12075.00	11914.00	11753.00	11431.00	11109.00	12880.00	12558.00	12236.00	11914.00	12880.00	12075.00
28.5-28.9	202.5	11962.00	11803.00	11643.50	11324.50	11005.50	12760.00	12441.00	12122.00	11803.00	12760.00	11962.00
29.0-29.4	210.0	11850.00	11692.00	11534.00	11218.00	10902.00	12640.00	12324.00	12008.00	11692.00	12640.00	11850.00
29.5-29.9	217.5	11737.50	11581.00	11424.50	11111.50	10798.50	12520.00	12207.00	11894.00	11581.00	12520.00	11737.50
30.0-30.4	225.0	11625.00	11470.00	11315.00	11005.00	10695.00	12400.00	12090.00	11780.00	11470.00	12400.00	11625.00
30.5-30.9	232.5	11512.50	11359.00	11205.50	10898.50	10591.50	12280.00	11973.00	11666.00	11359.00	12280.00	11512.50

ตาราง 10 (ต่อ)

ความชื้น %	หักลด น้ำหนัก (กิโลกรัม)	ข้าวเปลือกเจ้า					ข้าวเปลือกปทุมธานี 1 (กรัม)				ข้าวเปลือกเหนียว 10 %	
		100%	5%	10%	15%	25%	42	40	38	36	เมล็ดขาว	คละ
31.0-31.4	240.0	11400.00	11248.00	11096.00	10792.00	10488.00	12160.00	11856.00	11552.00	11248.00	12160.00	11400.00
31.5-31.9	247.5	11287.50	11137.00	10986.50	10685.50	10384.50	12040.00	11739.00	11438.00	11137.00	12040.00	11287.50
32.0-32.4	255.0	11175.00	11026.00	10877.00	10579.00	10281.00	11920.00	11622.00	11324.00	11026.00	11920.00	11175.00
32.5-32.9	262.5	11062.50	10915.00	10767.50	10472.50	10177.50	11800.00	11505.00	11210.00	10915.00	11800.00	11062.50
33.0-33.4	270.0	10950.00	10804.00	10658.00	10366.00	10074.00	11680.00	11388.00	11096.00	10804.00	11680.00	10950.00

ตาราง 10 (ต่อ)

ความชื้น %	หักลด น้ำหนัก (กิโลกรัม)	ข้าวเปลือกเจ้า					ข้าวเปลือกปทุมธานี 1 (กรัม)				ข้าวเปลือกเหนียว 10 %	
		100%	5%	10%	15%	25%	42	40	38	36	เมล็ดขาว	คละ
33.5-33.9	227.5	10837.50	10693.00	10548.50	10259.50	9970.50	11560.00	11271.00	10982.00	10693.00	11560.00	10837.50
34.0-34.4	285.0	10725.00	10582.00	10439.00	10153.00	9867.00	11440.00	11154.00	10868.00	10582.00	11440.00	10725.00
34.5-34.9	292.5	10612.50	10471.00	10329.50	10046.50	9763.50	11320.00	11037.00	10754.00	10471.00	11320.00	10612.50
35.0-35.4	300.0	10500.00	10360.00	10220.00	9940.00	9660.00	11200.00	10920.00	10640.00	10360.00	11200.00	10500.00
35.5-35.9	307.5	10387.50	10249.00	10110.50	9833.50	9556.50	11080.00	10803.00	10526.00	10249.00	11080.00	10387.50

หมายเหตุ : 1. การหักลดน้ำหนักได้รวมค่าใช้จ่ายในการลดความชื้นด้วยแล้ว และมีสิ่งเจือปนไม่เกิน 2% ของน้ำหนักข้าว

2. ราคารับจำนำข้าวเปลือกปทุมธานี 1 ให้ปรับเพิ่ม-ลด ตามจำนวนกรัมในอัตรากรัมละ 200 บาท

ที่มา : ฝ่ายเลขานุการ กษช.กรมการค้าข้าวภายใน กุมภาพันธ์ 2555



ภาคผนวก จ
หนังสือขอความอนุเคราะห์

ลิขสิทธิ์ของมหาวิทยาลัยราชภัฏรำไพพรรณี

ที่ ศธ ๐๕๕๒.๐๔/๑๕๒



คณะเทคโนโลยีอุตสาหกรรมและอัญมณีศาสตร์
มหาวิทยาลัยราชภัฏรำไพพรรณี
อำเภอเมือง จังหวัดจันทบุรี ๒๒๐๐๐

๑๕ มิถุนายน ๒๕๕๕

เรื่อง ขอความอนุเคราะห์แบบแปลนเตาเผาแกลบ

เรียน หัวหน้า/ผู้อำนวยการ ศูนย์วิจัยเกษตรวิศวกรรม จันทบุรี

เนื่องด้วย นายเวรัช บุตรพรม นักศึกษาปริญญาโท หลักสูตรวิศวกรรมศาสตรมหาบัณฑิต สาขาวิชาการจัดการงานวิศวกรรม ได้รับการอนุมัติจากบัณฑิตวิทยาลัยให้ทำวิทยานิพนธ์เรื่อง “การพัฒนาแหล่งพลังงานเครื่องอบแห้งข้าวเปลือกด้วยเตาเผาแกลบ” โดยใช้ประโยชน์จากแกลบที่ได้จากโรงสีข้าวของกลุ่มวิสาหกิจชุมชนตำบลเกวียนหัก อำเภอขลุง จังหวัดจันทบุรี โดยในการค้นคว้าข้อมูลของเตาเผาแกลบ พบว่าเตาเผาแกลบของศูนย์วิจัยเกษตรวิศวกรรม จันทบุรี มีประสิทธิภาพสูง และมีขนาดเหมาะสมที่จะนำไปใช้ในการวิจัยนี้

ดังนั้น เพื่อให้การวิจัยดำเนินไปอย่างมีประสิทธิภาพ จึงมีความประสงค์ขอความอนุเคราะห์แบบแปลนเตาเผาแกลบของศูนย์วิจัยเกษตรวิศวกรรม จันทบุรี เพื่อนำไปใช้ในการทำวิจัยต่อไป

จึงเรียนมาเพื่อโปรดพิจารณา จักขอบพระคุณยิ่ง

ขอแสดงความนับถือ

(อาจารย์ปัญญา วงศ์ต่าย)

รักษาการคณบดีคณะเทคโนโลยีอุตสาหกรรมและอัญมณีศาสตร์

คณะเทคโนโลยีอุตสาหกรรมและอัญมณีศาสตร์

โทร. ๐-๓๙๔๗-๑๐๖๒

โทรสาร. ๐-๓๙๔๗-๑๐๖๒

ลิขสิทธิ์ของมหาวิทยาลัยราชภัฏรำไพพรรณี

ที่ ศธ ๐๕๕๒.๐๔ / ๑๕๓



คณะเทคโนโลยีอุตสาหกรรมและอัญมณีศาสตร์
มหาวิทยาลัยราชภัฏรำไพพรรณี
อำเภอเมือง จังหวัดจันทบุรี ๒๒๐๐๐

๑๕ มิถุนายน ๒๕๕๕

เรื่อง ขอความร่วมมือการจัดทำชุดโครงการวิจัย

เรียน ประธานโรงสีข้าวชุมชนตำบลเกรียนหัก

เนื่องด้วย นายเววิช บุตรพรม นักศึกษาปริญญาโท หลักสูตรวิศวกรรมศาสตรมหาบัณฑิต สาขาวิชา
การจัดการงานวิศวกรรม ได้รับการอนุมัติจากบัณฑิตวิทยาลัยให้ทำวิทยานิพนธ์เรื่อง “การพัฒนาแหล่งพลังงาน
เครื่องอบแห้งข้าวเปลือกด้วยเตาเผาแกลบ” โดยใช้ประโยชน์จากแกลบที่ได้จากโรงสีข้าวของกลุ่มวิสาหกิจชุมชน
ตำบลเกรียนหัก อำเภอขลุง จังหวัดจันทบุรี

ดังนั้น จึงมีความประสงค์จะขอความอนุเคราะห์ในการให้ความร่วมมือของกลุ่มวิสาหกิจชุมชนการทำ
วิจัยในพื้นที่โรงสีข้าวชุมชนดังกล่าวต่อไป

๑. ความร่วมมือในการจัดทำงานวิจัย
๒. ความร่วมมือในการถ่ายทอดภูมิปัญญาระหว่างหน่วยงาน
๓. ความร่วมมือในการดำเนินกิจกรรมภายใต้โครงการ ให้บรรลุผลสัมฤทธิ์ อาทิเช่น การเป็นพื้นที่ในการ
ถ่ายทอดความรู้ทางวิชาการ

จึงเรียนมาเพื่อโปรดพิจารณา จักขอบพระคุณยิ่ง

ขอแสดงความนับถือ

(อาจารย์ปัญญา วงศ์คำย)

รักษาการคณบดีคณะเทคโนโลยีอุตสาหกรรมและอัญมณีศาสตร์

คณะเทคโนโลยีอุตสาหกรรมและอัญมณีศาสตร์

โทร. ๐-๓๙๔๗-๑๐๖๒

โทรสาร. ๐-๓๙๔๗-๑๐๖๒

ลิขสิทธิ์ของมหาวิทยาลัยราชภัฏรำไพพรรณี

ที่ ศร ๐๕๕๒.๐๔/๑๐๑



คณะเทคโนโลยีอุตสาหกรรมและอัญมณีศาสตร์
มหาวิทยาลัยราชภัฏรำไพพรรณี
อำเภอเมือง จังหวัดจันทบุรี ๒๒๐๐๐

๒๘ พฤษภาคม ๒๕๕๖

เรื่อง ขออนุมัติครุภัณฑ์ใช้ห้องทดสอบและเครื่องมือทดสอบคุณภาพข้าว
เรียน หัวหน้าสาขาวิศวกรรมเกษตรและเทคโนโลยี คณะเกษตรศาสตร์และทรัพยากรธรรมชาติ
มหาวิทยาลัยเทคโนโลยีราชมงคลตะวันออก

ด้วยกระผม นายเรวิช บุตรพรหม นักศึกษาหลักสูตรวิศวกรรมศาสตรมหาบัณฑิตคณะเทคโนโลยี
อุตสาหกรรมและอัญมณีศาสตร์ มหาวิทยาลัยราชภัฏรำไพพรรณี กำลังทำวิทยานิพนธ์เรื่อง “การพัฒนา
แหล่งพลังงานเครื่องอบแห้งข้าวเปลือกด้วยเตาเผาแก๊ส” มีความจำเป็นต้องใช้ห้องทดสอบและเครื่องมือ
ทดสอบคุณภาพข้าวเพื่อประกอบการทำวิทยานิพนธ์ซึ่งทางมหาวิทยาลัยราชภัฏรำไพพรรณียังขาดแคลน
เครื่องมือทางด้านนี้

ดังนั้นเพื่อให้งานวิจัยดำเนินไปอย่างมีประสิทธิภาพ จึงใคร่ขออนุมัติครุภัณฑ์ใช้ห้องทดสอบ
และเครื่องมือทดสอบคุณภาพข้าว โดยทั้งนี้ได้ติดต่อ ผศ.ดร.ใจทิพย์ วานิชขัง สาขาวิศวกรรมเกษตร
และเทคโนโลยี มหาวิทยาลัยเทคโนโลยีราชมงคลตะวันออก คณะเกษตรศาสตร์และทรัพยากรธรรมชาติ
เพื่อประสานงานและควบคุมนักศึกษาในการใช้งานห้องทดสอบและเครื่องมือทดสอบคุณภาพข้าว
และความเหมาะสมในการนำไปใช้วิจัยครั้งนี้

ขอแสดงความนับถือ

(อาจารย์เดชา วงศ์แก้ว)

รักษาการคณบดีคณะเทคโนโลยีอุตสาหกรรมและอัญมณีศาสตร์

คณะเทคโนโลยีอุตสาหกรรมและอัญมณีศาสตร์

โทรศัพท์ ๐๓๙-๔๗๑-๐๖๒

โทรสาร ๐๓๙-๔๗๑-๐๖๒

ลิขสิทธิ์ของมหาวิทยาลัยราชภัฏรำไพพรรณี



ที่ ศร ๐๕๕๒.๐๔/๖๑๒

คณะเทคโนโลยีอุตสาหกรรมและอัญมณีศาสตร์
มหาวิทยาลัยราชภัฏรำไพพรรณี
อำเภอเมือง จังหวัดจันทบุรี ๒๒๐๐๐

๒๔ มิถุนายน ๒๕๕๖

เรื่อง บันทึกข้อตกลงการส่งมอบเครื่องอบแห้งข้าวเปลือกโดยใช้แหล่งพลังงานจากเตาเผาแกลบ
เรียน นายเทศมนตรีเทศบาลตำบลเกวียนหัก

โดยหนังสือฉบับนี้ มหาวิทยาลัยราชภัฏรำไพพรรณี คณะเทคโนโลยีอุตสาหกรรมและอัญมณีศาสตร์
ในฐานะประธานคณะทำงานโครงการวิจัยเครื่องอบแห้งข้าวเปลือกโดยใช้แหล่งพลังงานจากเตาเผาแกลบ
ซึ่งต่อไปเรียกว่า “ผู้ให้” ฝ่ายหนึ่งกับเทศบาลเกวียนหัก

โดยนายทินัย พะยม นายเทศมนตรีเกวียนหักสถานที่ตั้งสำนักงานเลขที่ ๑๒ หมู่ ๔ ตำบลเกวียนหัก
อำเภอขลุง จังหวัดจันทบุรี ซึ่งต่อไปเรียกว่า “ผู้รับ” อีกฝ่ายหนึ่งทั้งสองฝ่ายได้ตกลงบันทึกกันมีข้อความ
ดังต่อไปนี้

๑. “ผู้ให้” ตกลงยกให้ซึ่งเครื่องอบแห้งข้าวเปลือกโดยใช้แหล่งพลังงานจากเตาเผาแกลบวงเงิน
ทรัพย์สิน ๘๐,๐๐๐ บาท (แปดหมื่นบาทถ้วน) ให้เป็นกรรมสิทธิ์ของผู้รับโดยไม่คิดค่าตอบแทนใดๆทั้งสิ้น
๒. “ผู้รับ” ตกลงรับมอบทรัพย์สินดังกล่าวไว้เรียบร้อยแล้วในวันนี้
๓. การใช้ประโยชน์ในทรัพย์สิน ข้อ๑. ให้เป็นไปตามผู้รับเห็นสมควร ทั้งนี้ตั้งแต่วันที่ทำหนังสือฉบับนี้
เป็นต้นไป
๔. การดูแลรักษาให้ทรัพย์สิน ข้อ๑. อยู่ในสภาพดีหรือใช้งานได้เกิดประโยชน์สูงสุดเป็นหน้าที่ของ
“ผู้รับ” นับตั้งแต่วันที่ทำหนังสือฉบับนี้

ขอแสดงความนับถือ

(อาจารย์วยากร อุดมโภชน)

รักษาราชการแทนคณบดีคณะเทคโนโลยีอุตสาหกรรมและอัญมณีศาสตร์

คณะเทคโนโลยีอุตสาหกรรมและอัญมณีศาสตร์

โทร. ๐-๓๙๔๗-๑๐๖๒

โทรสาร. ๐-๓๙๔๗-๑๐๖๒

ลิขสิทธิ์ของมหาวิทยาลัยราชภัฏรำไพพรรณี



ที่ ศธ ๐๕๕๒.๐๔/๑๑๓

คณะเทคโนโลยีอุตสาหกรรมและอณูวิทยาศาสตร์
มหาวิทยาลัยราชภัฏรำไพพรรณี
อำเภอเมือง จังหวัดจันทบุรี ๒๒๐๐๐
๒๔ มิถุนายน ๒๕๕๖

เรื่อง ขอความร่วมมือประชาสัมพันธ์ผลงานวิจัย
เรียน นายกเทศมนตรีตำบลเวียงหัทธ
สิ่งที่ส่งมาด้วย ๑. เอกสารเนื้อหาการเผยแพร่ประชาสัมพันธ์ จำนวน ๑ ชุด

ด้วยนักศึกษาปริญญาโท สาขาการจัดการงานวิศวกรรม คณะเทคโนโลยีอุตสาหกรรมและอณูวิทยาศาสตร์ มหาวิทยาลัยราชภัฏรำไพพรรณี ได้ทำงานวิจัยเรื่อง “การพัฒนาแหล่งพลังงานเครื่องอบแห้งข้าวเปลือกด้วยเตาเผาแก๊ส” ร่วมกับกลุ่มวิสาหกิจชุมชนข้าวตำบลเวียงหัทธ และเทศบาลตำบลเวียงหัทธ เพื่อศึกษาเกี่ยวกับการลดความชื้นของข้าวเปลือก

มหาวิทยาลัยราชภัฏรำไพพรรณี พิจารณาเห็นว่า ผลงานวิจัยดังกล่าวจะเป็นประโยชน์ต่อกลุ่มชุมชนและประชาชนในพื้นที่ของท่าน ในด้านการจัดการเกี่ยวกับการลดความชื้นของข้าวเปลือก ดังรายละเอียดตามเอกสารที่แนบมาพร้อมนี้

จึงเรียนมาเพื่อขอความอนุเคราะห์หน่วยงานของท่าน ช่วยประชาสัมพันธ์ผลงานวิจัยดังกล่าวให้ประชาชนในพื้นที่และผู้ที่เกี่ยวข้องได้รับทราบโดยทั่วกัน

ขอกราบขอบพระคุณเป็นอย่างสูง

(อาจารย์วิทยากร อุดมโภชน)

รักษาราชการแทนคณบดีคณะเทคโนโลยีอุตสาหกรรมและอณูวิทยาศาสตร์

รับแล้ว

๒๓/๖

(นายเมธวิชวิน พาทิพิน)

เจ้าพนักงานธุรการ


๒๗ มิถุนายน ๕๕

คณะเทคโนโลยีอุตสาหกรรมและอณูวิทยาศาสตร์

โทร. ๐-๓๙๔๗-๑๐๖๒

โทรสาร ๐-๓๙๔๗-๑๐๖๒

ลิขสิทธิ์ของมหาวิทยาลัยราชภัฏรำไพพรรณี



ที่ ศธ ๐๕๕๒.๐๔/๑๑๔

คณะเทคโนโลยีอุตสาหกรรมและอัญมณีศาสตร์
มหาวิทยาลัยราชภัฏรำไพพรรณี
อำเภอเมือง จังหวัดจันทบุรี ๒๒๐๐๐
๒๔ มิถุนายน ๒๕๕๖

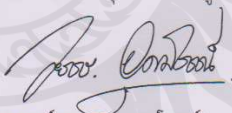
เรื่อง ขอความร่วมมือประชาสัมพันธ์ผลงานวิจัย
เรียน นายกองค์การบริหารส่วนตำบลตะปอน
สิ่งที่ส่งมาด้วย ๑. เอกสารเนื้อหาการเผยแพร่ประชาสัมพันธ์ จำนวน ๑ ชุด

ด้วยนักศึกษาปริญญาโท สาขาการจัดการงานวิศวกรรม คณะเทคโนโลยีอุตสาหกรรมและอัญมณีศาสตร์ มหาวิทยาลัยราชภัฏรำไพพรรณี ได้ทำงานวิจัยเรื่อง “การพัฒนาแหล่งพลังงานเครื่องอบแห้งข้าวเปลือกด้วยเตาเผาแก๊ส” ร่วมกับกลุ่มวิสาหกิจชุมชนข้าวตำบลเกวียนหัก และเทศบาลตำบลเกวียนหัก เพื่อศึกษาเกี่ยวกับการลดความชื้นของข้าวเปลือก

มหาวิทยาลัยราชภัฏรำไพพรรณี พิจารณาเห็นว่า ผลงานวิจัยดังกล่าวจะเป็นประโยชน์ต่อกลุ่มชุมชนและประชาชนในพื้นที่ของท่าน ในด้านการจัดการเกี่ยวกับการลดความชื้นของข้าวเปลือก ดังรายละเอียดตามเอกสารที่แนบมาพร้อมนี้

จึงเรียนมาเพื่อขอความอนุเคราะห์หน่วยงานของท่าน ช่วยประชาสัมพันธ์ผลงานวิจัยดังกล่าวฯ ให้ประชาชนในพื้นที่และผู้ที่เกี่ยวข้องได้รับทราบโดยทั่วกัน

ขอกราบขอบพระคุณเป็นอย่างสูง



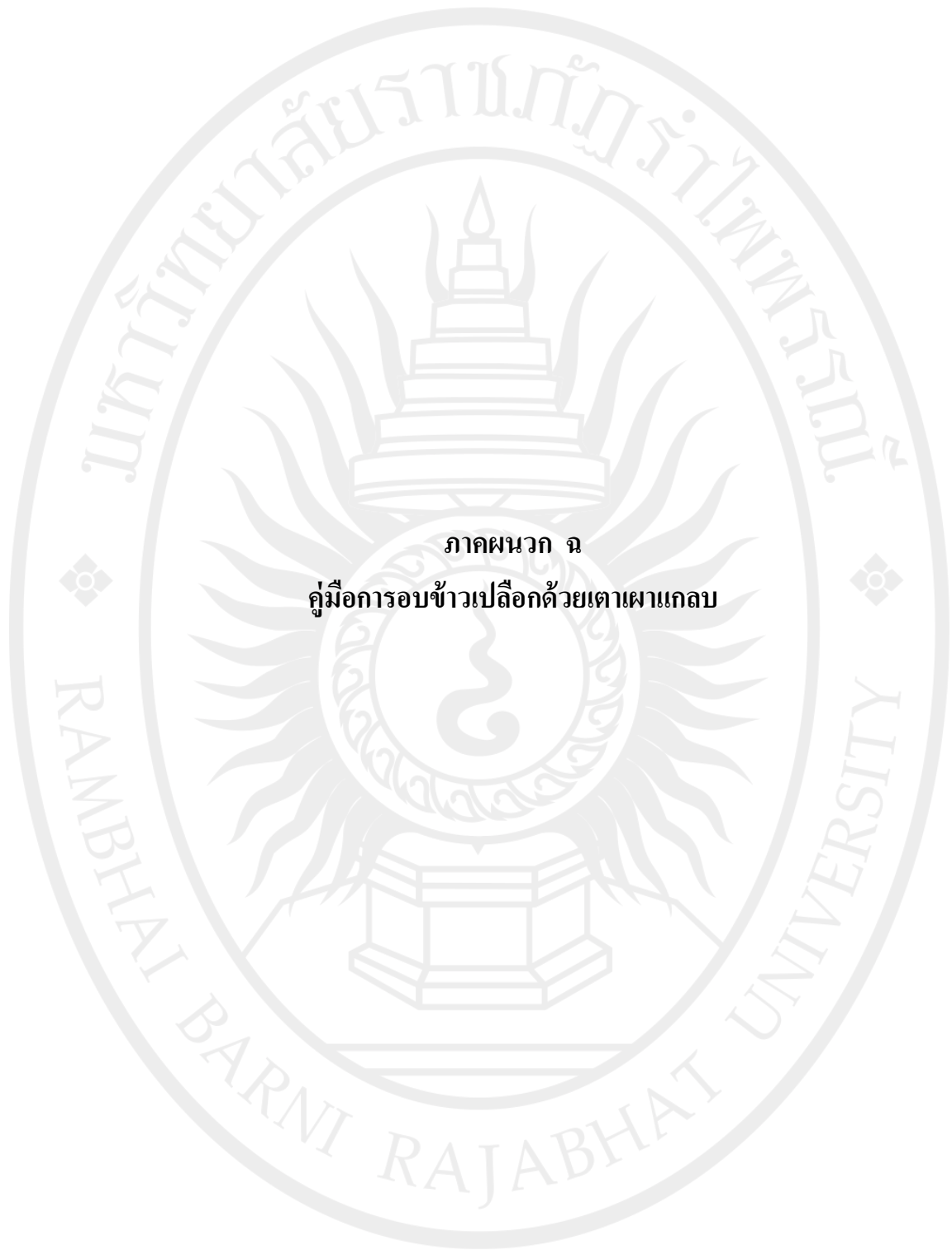
(อาจารย์ช่วยการ อุดมโภชน)

รักษาราชการแทนคณบดีคณะเทคโนโลยีอุตสาหกรรมและอัญมณีศาสตร์

ผู้ D
๕๙/๖๒๕

คณะเทคโนโลยีอุตสาหกรรมและอัญมณีศาสตร์
โทร. ๐-๓๙๔๗-๑๐๖๒
โทรสาร ๐-๓๙๔๗-๑๐๖๒

ลิขสิทธิ์ของมหาวิทยาลัยราชภัฏรำไพพรรณี



ภาคผนวก ฉ
คู่มือการรอบข่าวเปลือกด้วยเตาเผาถลอบ

ลิขสิทธิ์ของมหาวิทยาลัยราชภัฏรำไพพรรณี

ตาราง 11 คู่มือการอบข้าวเปลือกด้วยเตาเผาถอบ

คู่มือการอบข้าวเปลือกด้วยเตาเผาถอบ

วิธีการปฏิบัติงาน (WORK INSTRUCTION)	ภาพประกอบ (FIGURE)	ข้อควรระวัง & Key Point
<p>1. การป้อนแกลบลงในถังป้อนของเตาเผาถอบ</p> <p>1 เทแกลบลงในถังป้อนแกลบ ผ่านชุดขับป้อน</p> <p>2 ป้อนแกลบสู่ห้องเผาไหม้ แบบป้อนตรงไม่ผ่านลูกกลิ้งขับป้อน</p>		
<p>2) ป้อนแกลบสู่ห้องเผาไหม้ แบบลูกกลิ้งขับป้อน</p> <p>ป้อนแกลบให้เต็มตะกรับ เพื่อให้แกลบติดไฟได้ง่าย</p>		
<p>3. เบื้องต้นจุดไฟห้องเผาไหม้ โดยใช้กระดาษใบไม้แห้ง หรือ เศษไม้แห้ง</p>		




ตาราง 11 (ต่อ)

คู่มือการอบข้าวเปลือกด้วยเตาเผาถอบ

วิธีการปฏิบัติงาน (WORK INSTRUCTION)	ภาพประกอบ (FIGURE)	ข้อควรระวัง & Key Point
<p>4. แกลบตีไฟห้องเผาไหม้</p> <p>1 การไหม้ของแกลบเป็นเชื้อเพลิง</p> <p>2 การไหม้ของแกลบเมื่อแกลบตีไฟ</p>		<p>ระวังเรื่องความร้อน</p>
<p>5. การจ่ายระบบไฟฟ้าเข้าเครื่อง 220 โวลต์</p> <p>เปิดเบรกเกอร์เพื่อจ่ายไฟเข้าอุปกรณ์</p> <p>2 เปิดสวิทช์สั่ง โบเวอร์ทำงานเมื่อแกลบตีไฟ</p>		
<p>6. ปรับตั้งอุณหภูมิตามที่กำหนด เช่น ต้องอบที่ 120 °C</p> <p>โดยการกดตำแหน่งลูกศรขึ้น หมายเลข 1 เพื่อเพิ่มอุณหภูมิขึ้น เมื่อถึงอุณหภูมิที่ต้องการให้หยุดกด</p> <p>หมายเลข 2 เพิ่มอุณหภูมิลดลง เมื่อถึงเมื่อถึงค่าอุณหภูมิที่ต้องการให้หยุดกด</p>		<p>4 หมายถึง อุณหภูมิที่วัดได้</p> <p>3 หมายถึง ค่าอุณหภูมิที่ตั้ง</p>

ตาราง 11 (ต่อ)

คู่มือการอบข้าวเปลือกด้วยเตาเผาถ่าน

วิธีการปฏิบัติงาน (WORK INSTRUCTION)	ภาพประกอบ (FIGURE)	ข้อควรระวัง & Key Point
<p>7. การกดปรับตั้งค่าอุณหภูมิ</p>		
<p>8. โบว์เวอร์ทำงานดูความร้อนจากเตาเผาถ่านเข้า ถังอบข้าว</p> <p> 1 หัววัดอุณหภูมิ 2 โบว์เวอร์ดูลมร้อน </p>		
<p>9. การตั้งเวลาการทำงานของสกรู ทำงาน 5 นาที หยุด 1 นาที</p> <p> 1 ช่วงเวลาที่สกรูทำงาน 2 ช่วงเวลาที่สกรูหยุดทำงาน </p>		



ตาราง 11 (ต่อ)

คู่มือการอบข้าวเปลือกด้วยเตาเผาแก๊ส

วิธีการปฏิบัติงาน (WORK INSTRUCTION)	ภาพประกอบ (FIGURE)	ข้อควรระวัง & Key Point
<p>10. เปิดสวิตช์ 1 เพื่อให้สกรูหมุนเวียนข้าว เปิดสวิตช์ เมื่อแก๊สเริ่มติดไฟแล้ว</p> <p>เปิดสวิตช์ 2 เพื่อให้โบว์เวอร์ดูลมร้อน เข้าถังอบข้าว</p>		<p>ปรับตั้งอุณหภูมิสูงสุดได้ถึง 160 องศาเซลเซียส</p>
<p>11. เปิดฝาถังอบ ยกกระสอบข้าวเปลือกเทลงในถังอบ</p>		<p>ระวังเรื่องความร้อน ขณะเทข้าว</p>
<p>12. แล้วเปิดสกรูทำงาน แสดงการทำงานของสกรู ขณะทำการอบเพื่อให้หมุนเวียนลดความชื้น เมื่อถึงเวลาที่กำหนด เช่น 20 นาที ให้ปิดสวิตช์ โบว์เวอร์และ สวิตช์ควบคุมสกรู</p>		<p>ระวังเรื่องความร้อน ขณะเทข้าว</p>

ตาราง 11 (ต่อ)

คู่มือการอบข้าวเปลือกด้วยเตาเผาแกลบ

วิธีการปฏิบัติงาน (WORK INSTRUCTION)	ภาพประกอบ (FIGURE)	ข้อควรระวัง & Key Point
<p>13. ถ่ายข้าวออกจากถังอบเมื่อทำการอบข้าวเสร็จ</p> <p>1 ถ่ายข้าวใส่กะละมังพลาสติก</p> <p>2 ถ่ายข้าวใส่กระสอบ</p> <p>สามารถเลือกได้ 2 วิธี</p>		<p>นำข้าวไปพักไว้ 8 เท่าของเวลาอบ เช่น อบ 20 นาที ต้องพักข้าว 160 นาที เพื่อให้ข้าวเย็น แล้วค่อยนำไปสี</p>
<p>14. แกลบดำเกิดจากการเผาไหม้ในห้องเผาแกลบ โดยหมูนูกกิ้งจับแกลบดำขณะเผาแกลบ</p>		<p>หลังจากเผาแกลบเสร็จ ยังมีความร้อนของแกลบดำ ทิ้งไว้ 1 ชั่วโมง แล้วขนย้ายออกจากเครื่องเผาแกลบ</p>

